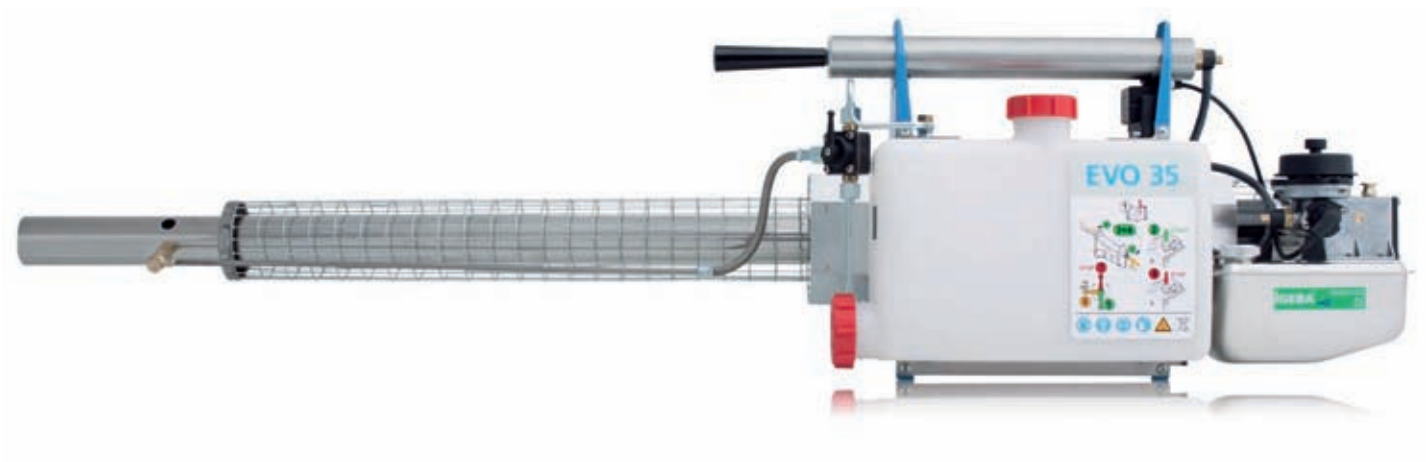


# EVO 35 - EVO 35 E

## Liste Ersatzteile

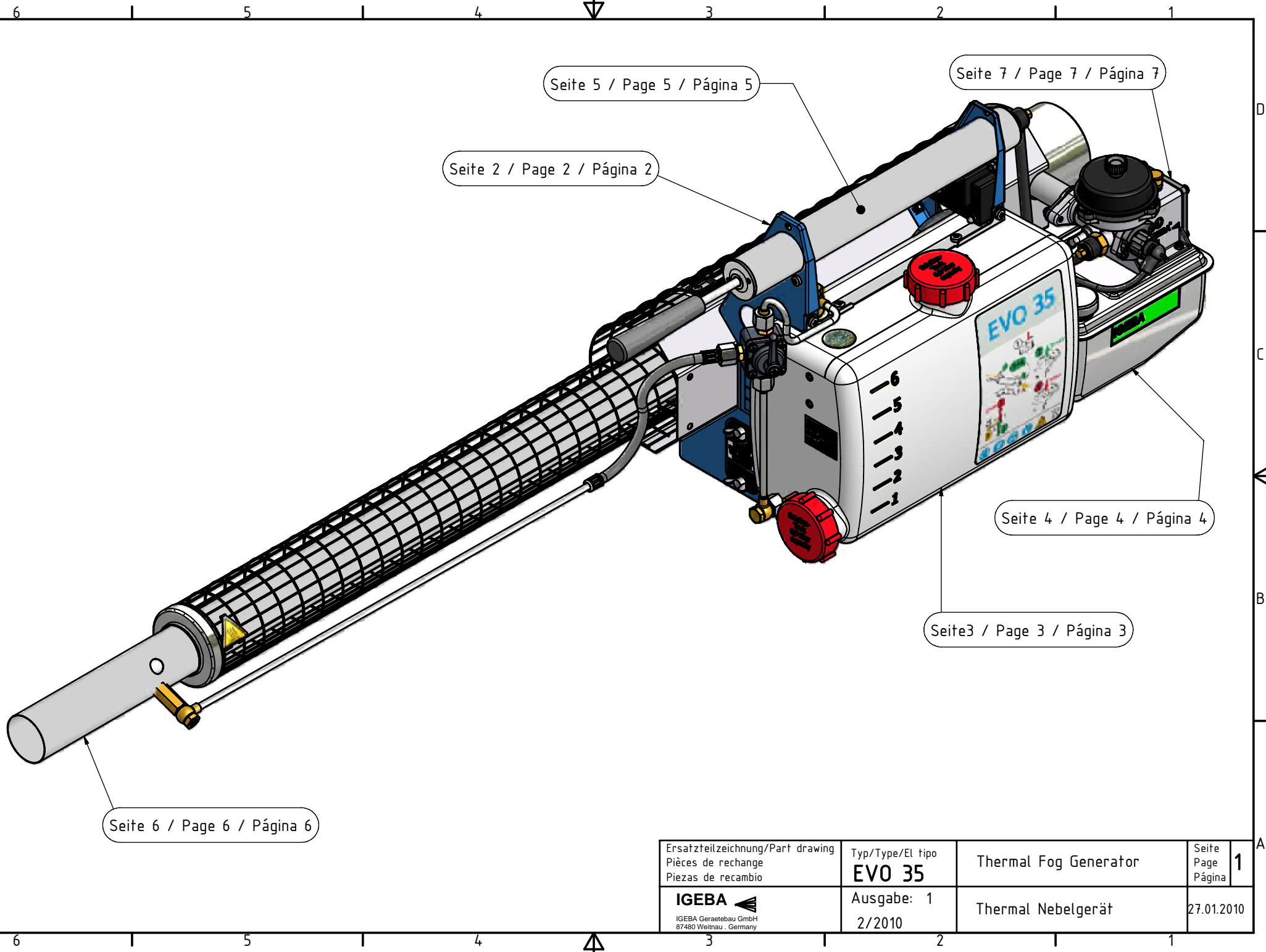
Spare parts list



DIN EN ISO 9001:2008

**IGEBA<sup>®</sup>** 

*Thermalnebelgerät*  
*Thermal Fog Generator*



Seite 6 / Page 6 / Página 6

Seite 2 / Page 2 / Página 2

Seite 5 / Page 5 / Página 5

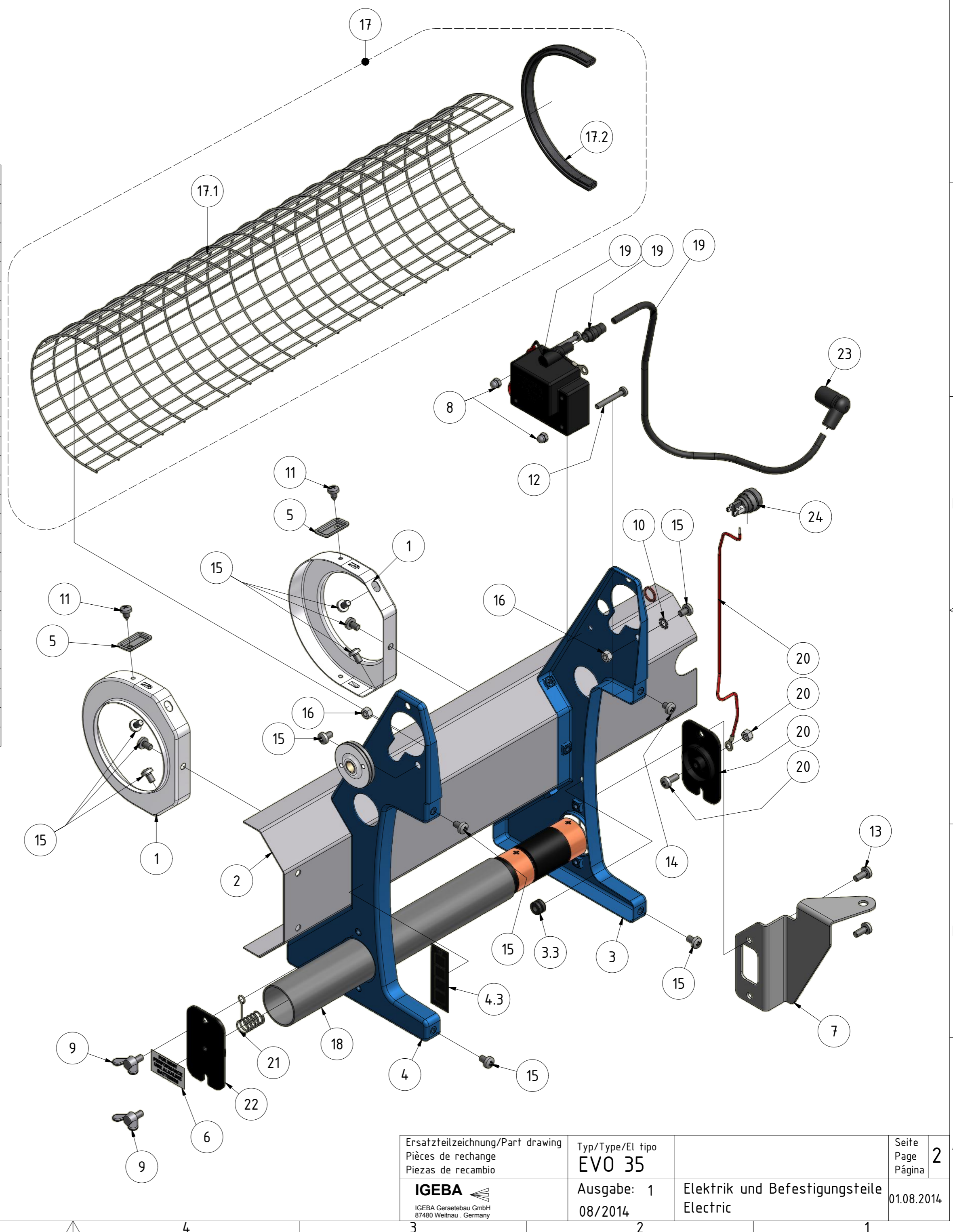
Seite 3 / Page 3 / Página 3

Seite 4 / Page 4 / Página 4

Seite 7 / Page 7 / Página 7

Ersatzteilzeichnung/Part drawing Pièces de rechange Piezas de recambio	Typ/Type/El tipo <b>EVO 35</b>	Thermal Fog Generator	Seite Page Página	<b>1</b>
<b>IGEBA</b> IGEBA Gerätebau GmbH 87480 Weitmau · Germany	Ausgabe: 1 2/2010	Thermal Nebelgerät	27.01.2010	

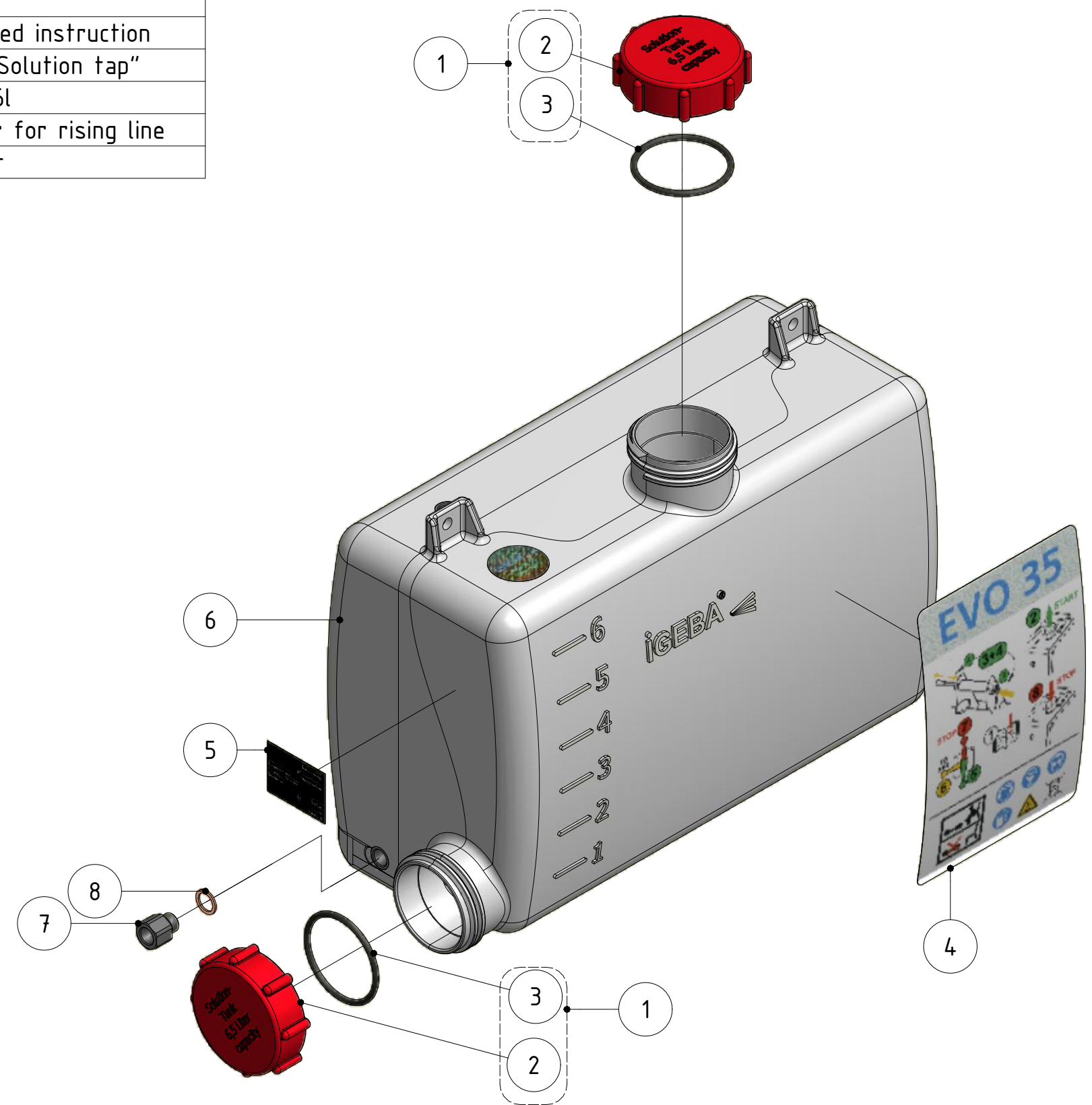
ERSATZTEILLISTE/SPARE PARTS LIST				
ITEM NO.	QUANTITY	BAUTEIL NR./PART NO.	BEZEICHNUNG	SPARE PARTS NAME
1	2	10-00 000 03	Halterung	Fixing device
2	1	9-00 000 04	Strahlblech	Heat deflector shield
3	1	9-00 100 00	Stütze blau	Support
3.3	1	10-06 000 05	Gummitülle	Grommet
4	1	9-00 200 00	Stütze blau	Support
4.3	1	10-00 000 09	Schild (Batterielage)	Label (Series of Batteries)
5	2	10-00 601 01	Lasche	Bracket
6	1	8-00 000 15	Schild	Label
7	1	9-00 000 02_Variante	Winkel für Benzintank	Mounting bracket
8	2	DIN 1587 - M4	Hutmutter	Cup nut
9	2	DIN 316 - M5 x 10	Flügelschraube	Wing screw
10	1	DIN 6797 - A 5,3	Zahnscheibe	Tooth lock washer
11	2	DIN 7981 -B 4,8 x 9,5	Blechschaube	Tapping screw
12	2	DIN 7985 - M4x30 VA	Linsenkopfschraube	Fill. haed screw
13	2	DIN 7985 - M5x12 VA	Linsenkopfschraube	Fill. head screw
14	1	DIN 7985 - M5x6 VA	Linsenkopfschraube	Fill. head screw
15	11	DIN 7985-M5x8 VA	Linsenkopfschraube	Fill. head screw
16	2	DIN 934 - M5 VA	Sechskantmutter	Hexagon nut
17	1	9-00-601-00	Schutzgitter kpl.	Protective cover cpl.
17.1	1	10-00 601 02	Schutzgitter	Protective cover
17.2	1	9-00 601 03	Kantenschutz	Edge protection
18	1	10-06 000 01	Batteriehalterung	Battery holder
19	1	10-06 300 00	Zündspule kpl.	Ignition coil, cpl.
20	1	10-06 200 00	Kontaktplatte mit Kabel	Contact plate with cable
21	2	10-06 100 03	Kontaktfeder	Contact spring
22	1	10-06 100 01	Batterieabdeckung	Battery cover
23	1	10-06 000 06	Kerzenstecker	Spark plug socket
24	1	10-06 000 04	Druckknopf	Starter button



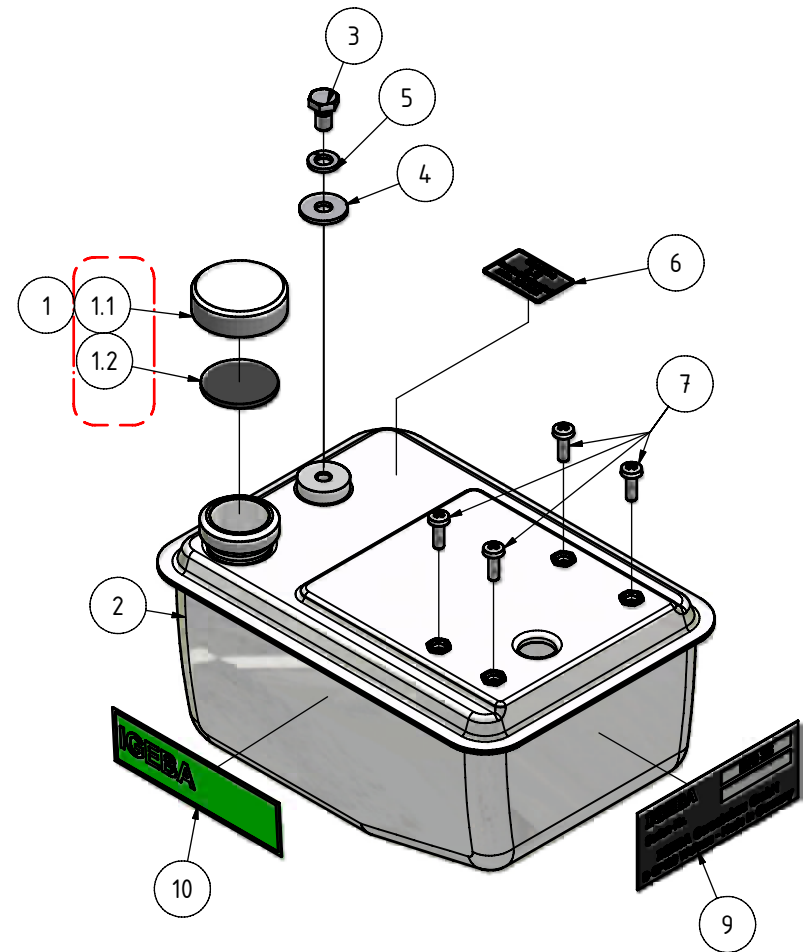


ERSATZTEILLISTE/SPARE PARTS LIST

ITEM NO.	QUANTITY	BAUTEIL NR./PART NO.	BEZEICHNUNG	SPARE PARTS NAME
1	2	8-01 207 00	Tankverschluß kpl.	Tank cap, cpl.
2	1	8-01 207 01	Tankverschluß 6,5 l	Tank cap
3	1	0-Ring 43x3	0-Ring	O-Ring
4	1	9-00 000 08	Kurzbedienungsanleitung	Abridged instruction
5	1	10-00 000 12	Schild "Wirkstoffhahn"	Sign "Solution tap"
6	1	8-01 107 01	6l Tank	Tank 6l
7	1	8-01 100 01	Adapter	Spacer for rising line
8	1	DIN 7603 A10x13,5 Cu	Dichtring	Gasket



Ersatzteilzeichnung/Part drawing Pièces de rechange Piezas de recambio	Typ/Type/El tipo <b>EVO 35</b>	9-01 000 00	Seite Page Página	<b>3</b>
<b>IGEBA</b> IGEBA Geraetebau GmbH 87480 Weitnau . Germany	Ausgabe: 11/2014	Wirkstoffbehälter Solution tank	01.08.2014	

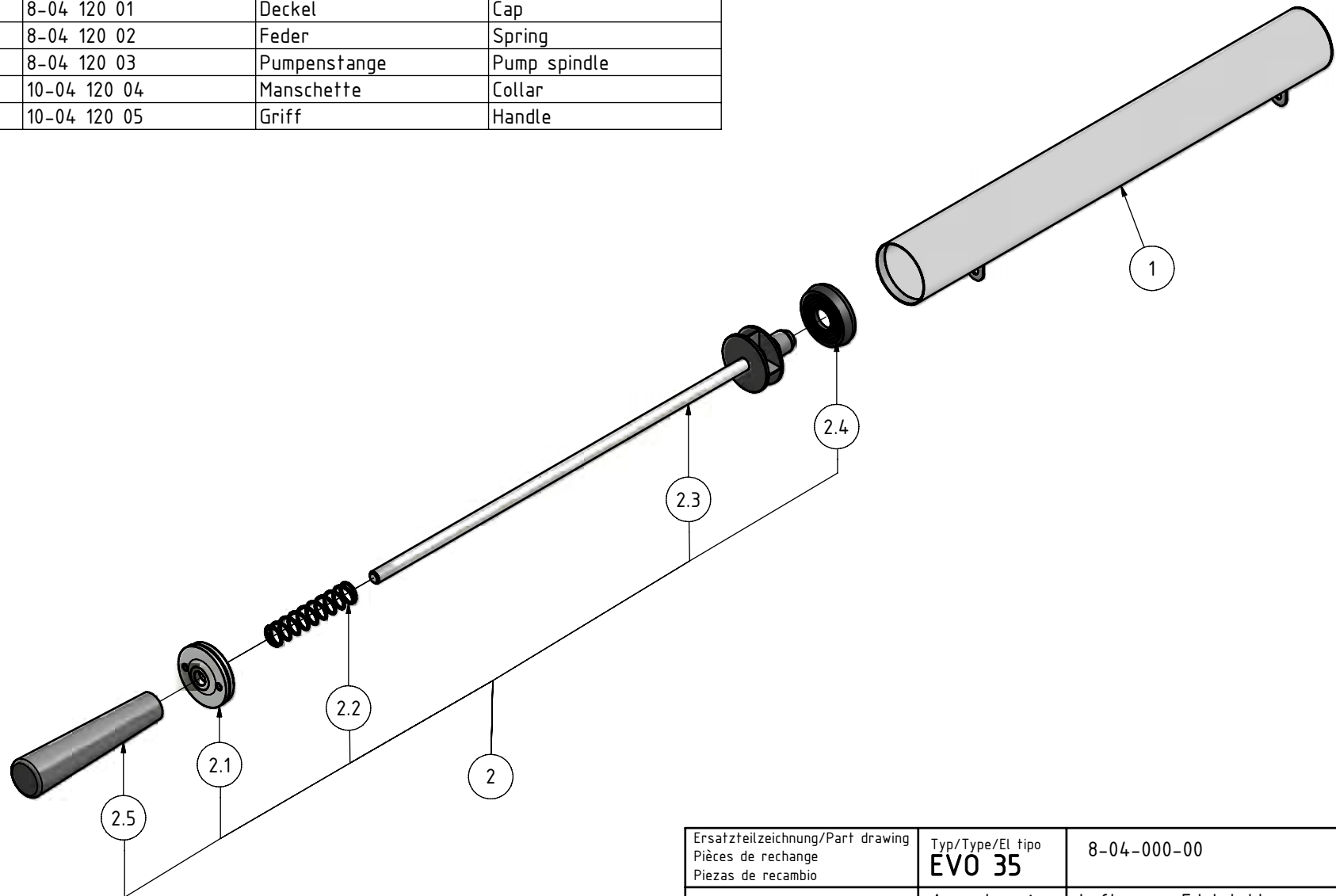


ERSATZTEILLISTE/SPARE PARTS LIST

ITEM NO.	QUANTI	BAUTEIL NR./PART NO.	BEZEICHNUNG	SPARE PARTS NAME
1	1	10-02 200 00	Benzintankdeckel kpl.	Cap cpl.
1.1	1	10-02 200 01	Deckel	Cap
1.2	1	10-02 200 02	Dichtung	Gasket
2	1	9-02 100 00	Benzintank	Gasoline tank
3	1	DIN 933 - M6 x 10 VA	Sechskantschraube	Hexagon screw
4	1	DIN 9021 - 6.4 VA	Scheibe	Plain washer
5	1	DIN 127 - A 6 VA	Federring	Spring washer
6	1	8-02 000 01	Schild (Benzintank Inhalt)	label (Fuel tank capacity)
7	4	DIN 7985 - M4x12 VA	Linienkopfschraube	Fill. head screw
9	1	9-00 000 10	Typenschild EVO 35	Identification tape EVO 35
10	1	10-00 000 14	Schild "Igeba" 88x25	Sign "IGEBA" (88x25mm)

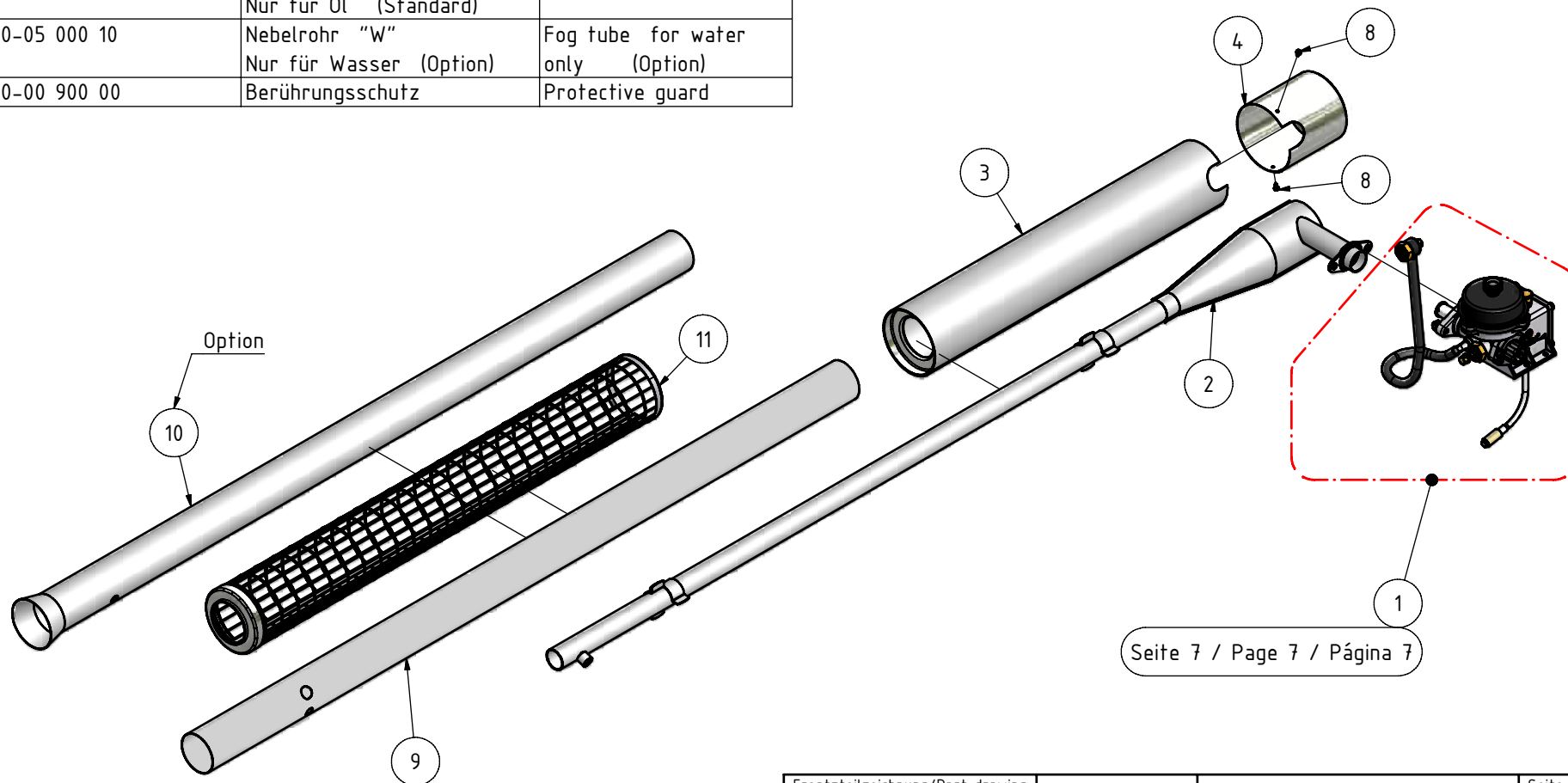
Ersatzteilzeichnung/Part drawing Pièces de rechange Piezas de recambio	Typ/Type/El tipo <b>EVO 35</b>	9-02 000 00	Seite Page Página	<b>4</b>
<b>IGEBA</b> IGEBA Geratebau GmbH 87480 Weitnau - Germany	Ausgabe: 1 2/2010	Benzintank, kpl. Gasoline tank, cpl.	27.01.2010	

ERSATZTEILLISTE/SPARE PARTS LIST				
ITEM NO.	QUANTITY	BAUTEIL NR./PART NO.	BEZEICHNUNG	SPARE PARTS NAME
1	1	8-04 100 00	Pumpenrohr	Pump tube
2	1	8-04 120 00	Pumpenstange komplett	Pump spindle, cpl.
2.1	1	8-04 120 01	Deckel	Cap
2.2	1	8-04 120 02	Feder	Spring
2.3	1	8-04 120 03	Pumpenstange	Pump spindle
2.4	1	10-04 120 04	Manschette	Collar
2.5	1	10-04 120 05	Griff	Handle



Ersatzteilzeichnung/Part drawing Pièces de rechange Piezas de recambio	Typ/Type/El tipo <b>EVO 35</b>	8-04-000-00	Seite Page Página	<b>5</b>
<b>IGEBA</b> IGEBA Geratebau GmbH 87480 Weilmünster · Germany	Ausgabe: 1 2/2010	Luftpumpe Edelstahl Pump cpl. stainless steel	27.01.2010	

ERSATZTEILLISTE/SPARE PARTS LIST				
ITEM NO.	QUANTI	BAUTEIL NR./PART NO.	BEZEICHNUNG	SPARE PARTS NAME
1	1	9-05 200 00	Vergaser kpl.	Carburettor cpl.
2	1	8-05 101 00	Resonator	Resonator
3	1	10-05 210 00	Kühlmantel	Cooling jacket
4	1	9-05 490 00	Haube	Hood
8	2	DIN 7981-B2,9x6,5	Blechschaube	Tapping screw
9	1	9-05 000 01	Nebelrohr mit Kühlbohrung Nur für Öl (Standard)	Fog tube for oil only
10	1	10-05 000 10	Nebelrohr "W" Nur für Wasser (Option)	Fog tube for water only (Option)
11	1	10-00 900 00	Berührungsschutz	Protective guard



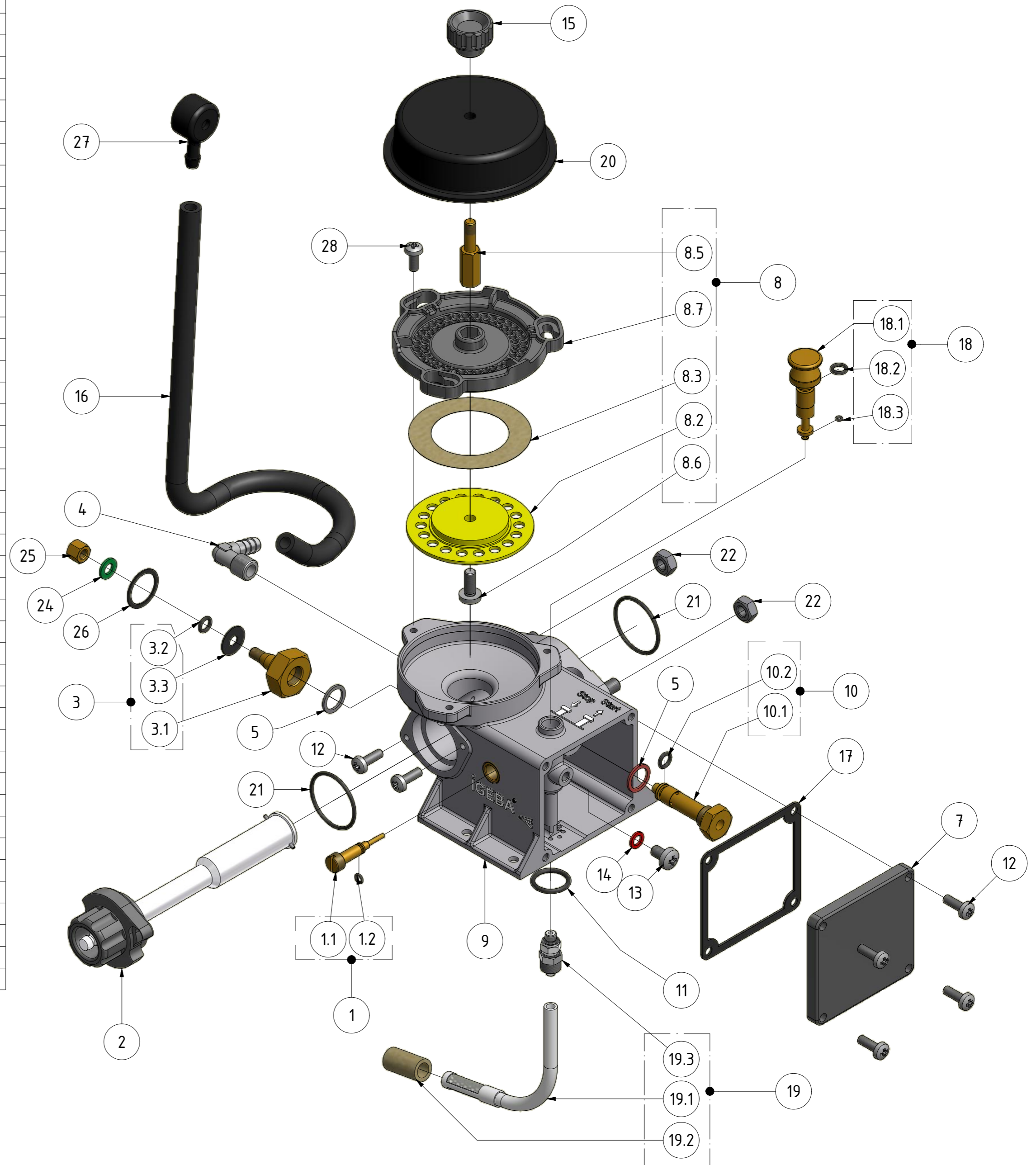
Seite 7 / Page 7 / Página 7

Ersatzteilzeichnung/Part drawing Pièces de rechange Piezas de recambio	Typ/Type/El tipo <b>EVO 35</b>	9-05-000-00	Seite Page Página	<b>6</b>
<b>IGEBA</b> IGEBA Gerätebau GmbH 87480 Weitzau - Germany	Ausgabe: 1 2/2010	Resonatorgruppe Resonator/Carburetor	27.01.2010	



ERSATZTEILLISTE/SPARE PARTS LIST

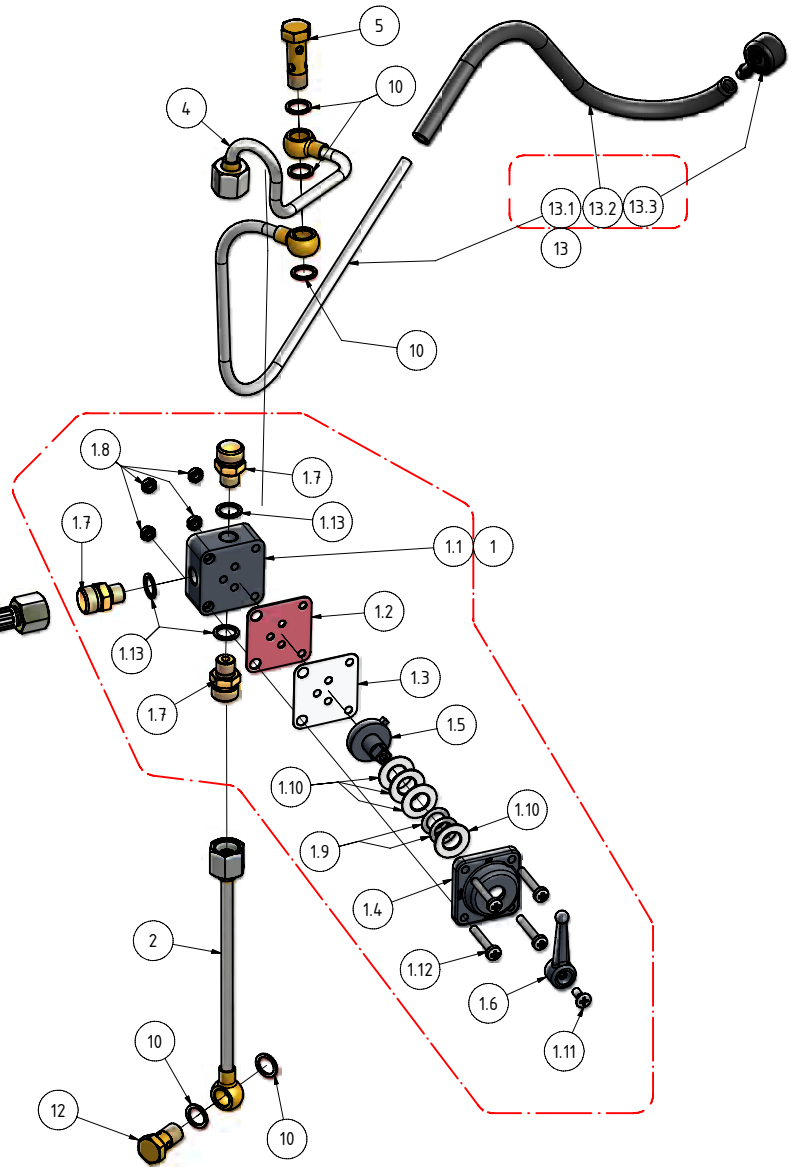
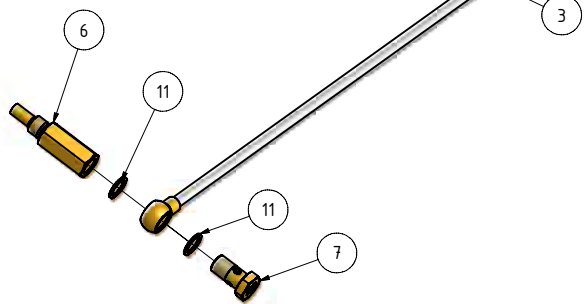
ITEM NO.	QUANTITY	BAUTEIL NR./PART NO.	BEZEICHNUNG	SPARE PARTS NAME
1	1	10-05 520 04	Regelnadel kpl. inkl. O-Ring	Regulating needle with O-ring 3x1
1.1	1	10-05 520 02	Regelnadel	Regulating needle
1.2	1	O-Ring 3x1	O-Ring	O-Ring
2	1	8-05 601 00	Verdrängungskörper	Swirl vane
3	2	10-00 700 00	Druckventil vollst.	Valve cpl.
3.1	1	10-00 700 01	Ventil	Valve
3.2	1	O-Ring 5x1,5	O-Ring	O-Ring
3.3	1	10-00 700 02	Membrane	Diaphragm
4	1	8-05 700 04	Winkel-Einschraubstutzen	Screwed socket
5	3	DIN 7603 A10x13,5 Vf	Dichtring	Gasket
7	1	9-05 200 01	Deckel	Surge tank cover
8	1	9-05 260 00	Luftventil vollst.	Air intake valve, cpl.
8.2	1	9-05 260 02	Distanzplatte EV035	Spacer plate for EV035
8.3	1	10-05 300 06	Membrane	Diaphragm
8.5	1	9-05 260 01	Adapter M5	Spacer
8.6	1	DIN 7985 - M5x12 VA	Linsenkopfschraube	Fill. head screw
8.7	1	9-05 260 10	Ventilplatte mit O-Ring	Valve plate with O-ring
9	1	9-05 210 00	Vergasergehäuse kpl.	Carburettor housing cpl.
10	1	9-05 270 00	Zerstäuberdüse kpl.	Atomizer nozzle cpl.
10.1	1	9-05 270 01	Zerstäuberdüse	Atomizer nozzle
10.2	1	O-Ring 5x1,5	O-Ring	O-Ring
11	1	O-Ring 14x2	O-Ring	O-Ring
12	6	DIN 7985 - M4x12 VA	Linsenkopfschraube	Fill. head screw
13	1	DIN 7985-M5x8 VA	Linsenkopfschraube	Fill. head screw
14	1	DIN 7603 A5x8 PA	Dichtring	Gasket
15	1	8-05 400 02	Rändelschraube	Knurled nuts
16	1	9-05 200 03	Startluftleitung	Tube
17	1	9-05 200 02	Dichtung	Gasket
18	1	9-05 230 00	Benzinabstellknopf kpl.	Gasolin stop button cpl.
18.1	1	9-05 230 01	Benzinabstellknopf	Gasolin stop button
18.2	1	O-Ring 5x1,5	O-Ring	O-Ring
18.3	1	O-Ring 1,5x1	O-Ring	O-Ring
19	1	9-05 250 00	Benzinsaugleitung, kpl.	Gasoline suction line, cpl.
19.1	1	9-05 250 10	Schlauch mit Filter	Hose with filter
19.2	1	10-00 500 04	Filtzrohr	Felt tube
19.3	1	9-05 250 01	Gerade Verschraubung	Straight screw fitting
20	1	8-05 410 00	Schalldämpfer	Silencer
21	2	O-Ring 25x1,5	O-Ring	O-Ring
22	2	DIN 934 - M6 VA	Sechskantmutter	Hexagon nut
24	2	10-00 700 03	Dichtring	Gasket
25	2	10-00 700 07	Hutmutter	Cap nut
26	2	10-00 700 04	Dichtung	Gasket
27	1	10-00 820 00	Glocke	Connecting link
28	3	DIN 7985-M4x10 VA	Zylinderkopfschraube	Fill. head screw



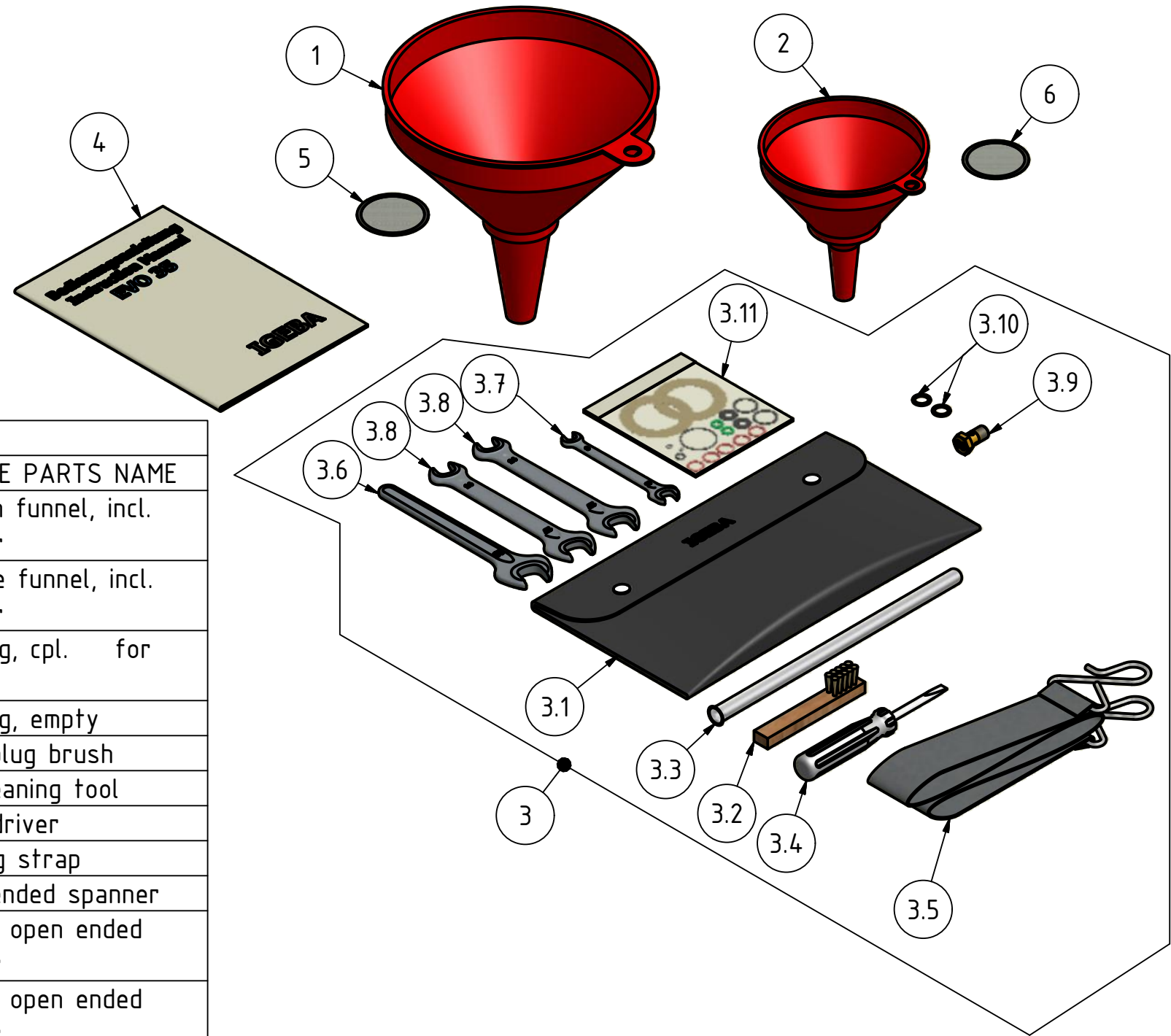


ERSATZTEILLISTE/SPARE PARTS LIST

ITEM NO.	QUANTITY	BAUTEIL NR./PART NO.	Säurefest/Acid-resistant	BEZEICHNUNG	SPARE PARTS NAME
1	1	10-07 101 00	8-25 301 00	Wirkstoffhahn, kpl.	Solution tap, cpl.
1.1	1	10-07 101 01		Hahn-Unterteil	Tap, lower part
1.2	1	10-07 101 05		Dichtung	Gasket
1.3	1	10-07 101 06		Dichtung (Teflon)	Gasket, Teflon
1.4	1	10-07 101 02		Hahn-Oberteil	Tap, upper part
1.5	1	10-07 101 03		Hahn-Innenteil	Tap, center part
1.6	1	10-07 101 04		Knebel	Lever
1.7	3	10-07 101 07	8-25 301 01	Verschraubung	Screw connection
1.8	4	DIN 934- M4 VA		Sechskantmutter	Hexagon nut
1.9	2	DIN 988 - 10x16x0,3 VA		Paßscheibe	Spacer disk (stainless steel)
1.10	4	DIN 2093-B20x10,2x0,8 VA		Tellerfeder	Disk spring (stainless steel)
1.11	1	DIN 966-M4x10 VA		Linsen-Senkschraube	Countersunk head screw
1.12	4	DIN 7985 - M4x25 VA		Linsenkopfschraube	Fill. haed screw
1.13	3	DIN 7603 A10x13,5 Vf		Dichtring	Gasket
2	1	10-07 200 00	8-25 202 00	Wirkstoffsteigleitung	Solution rising line
3	1	9-07 400 00	8-25 402 00	Wirkstoffleitung	Solution line Teflon
4	1	10-07 500 00	8-25 500 00	Spülluftleitung	Ventilating air line
5	1	10-00 310 00	8-25 050 00	Doppelhohlschraube 1,0	Double hollow screw MS
6	1	10-00 000 07	8-25 000 01	Nebelstutzen	Fog solution socket
7	1	11-07 025 00		Dosierdüse 1,2 Nur für Öl	Dosage nozzle 1,2 only for oil
7	1	11-07 015 00	8-25 010 00	Dosierdüse 0,8 für Wasser und Öl	Dosage nozzle 0,8 for water and oil
Option	1	11-07 020 00	8-25 020 00	Dosierdüse 1,0 für Wasser und Öl	Dosage nozzle 1,0 for water and oil
Option	1	11-07 030 00		Dosierdüse 1,4 nur für Öl	Dosage nozzle 1,4 only for oil
Option	1	11-07 040 00		Dosierdüse 2,0 nur für Öl	Dosage nozzle 2,0 only for oil
10	5	DIN 7603 A10x13,5 Vf		Dichtring	Gasket
11	2	DIN 7603 A10x13,5 Cu	DIN 7603 A10x13,5 PTFE	Dichtring	Gasket
12	1	DIN 7623 A4-MS	8-25 010 01	Hohlschraube	Hollow screw
13	1	8-00 800 00	8-25 600 00	Druckleitung kpl.	Pressure pipe cpl.
13.1	1	10-00 810 00	8-25 610 00	Leitung gelötet	Pressure pipe soldered
13.2	1	8-00 810 01		Schlauch	Tube
13.3	1	10-00 820 00		Glocke	Connecting link



ERSATZTEILLISTE/SPARE PARTS LIST				
ITEM NO.	QUANTITY	BAUTEIL NR./PART NO.	BEZEICHNUNG	SPARE PARTS NAME
1	1	10-00 000 22	Wirkstofftrichter; inkl. Sieb	Solution funnel, incl. strainer
2	1	10-00 000 23	Benzintrichter, inkl. Sieb	Gasoline funnel, incl. strainer
3	1	9-10 200 00	Werkzeugtasche EVO 35	Tool bag, cpl. for EVO 35
3.1	1	10-00 000 26	Werkzeugtasche	Tool bag, empty
3.2	1	10-00 000 21	Zündkerzenbürste	Spark plug brush
3.3	1	10-00 000 20	Rohrreiner	Pipe cleaning tool
3.4	1	10-00 000 24	Schraubendreher	Screw driver
3.5	1	10-00 000 27	Tragegurt	Carrying strap
3.6	1	DIN 894 - 19	Einmaulschlüssel	Open ended spanner
3.7	1	DIN 895 - 8x10	Doppelmäulschlüssel	Double open ended spanner
3.8	2	DIN 895 - 14x17	Doppelmäulschlüssel	Double open ended spanner
3.9	1	11-07 010 00	Dosierdüse 0,8	Dosage nozzles 0,8 (10l/h)
3.10	2	DIN 7603 A10x13,5 Cu	Dichtring	Gasket
3.11	1	9-10 210 00	Dichtungssatz klein EVO 35	Gaskets / diaphragms, small set for EVO 35
4	1	9-10 000 01	Bedienungsanleitung	Instruction Manual EVO 35
5	1	10-00 000 50	Sieb für Wirkstofftrichter	Strainer (Solution funnel) Ø 52
6	1	10-00 000 51	Sieb für Benzintrichter	Strainer (Fuel funnel) Ø 48



Ersatzteilzeichnung/Part drawing Pièces de rechange Piezas de recambio	Typ/Type/El tipo <b>EVO 35</b>	9-10-000-00	Seite Page Página	<b>9</b>
<b>IGEBA</b> IGEBA Geraetebau GmbH 87480 Weitnau . Germany	Ausgabe: 11/2012	Standard Zubehör Standard accessories	27.01.2010	

ERSATZTEILLISTE/SPARE PARTS LIST				
ITEM NO.	QUANTITY	BAUTEIL NR./PART NO.	BEZEICHNUNG	SPARE PARTS NAME
1	1	8-30 100 00	Druckdose kpl.	Pressure cell cpl.
1.1	1	8-30 100 01	Gehäuse-Unterteil	Housing underpart
1.2	1	8-30 100 02	Gehäuse-Oberteil	Housing top
1.3	1	8-30 100 03	Membrane	Diaphragm
1.4	1	8-30 150 00	Kolben vollst.	Piston cpl.
1.5	1	8-30 100 06	Halterung	Bow
1.6	1	8-30 100 05	Hebel	Lever
1.7	1	8-30 100 07	Lagerbuchse	Bearing bush
1.8	1	8-30 100 08	Schlauchnippel	Hose stem
1.9	1	DIN 7603 A5x8 PA	Dichtring	Gasket
1.10	1	DIN 125-1 - B 4,3	Unterlegscheibe	Plain washer
1.11	2	DIN 7985 - M4x12 VA	Linsenkopfschraube	Fill. head screw
1.12	1	DIN 7985 - M4x30 VA	Linsenkopfschraube	Fill. head screw
1.13	2	DIN 7985 - M4x6 VA	Linsenkopfschraube	Fill. head screw
1.14	2	DIN 913 - M5 x 16	Gewindestift	Set screw
1.17	1	10-03 000 04	Druckfeder	Pressure spring
1.18	2	DIN 6923 - M5 VA	Sechskantmutter	Hexagon nut with flange V2A
2	1	9-30 200 00	Bowdenzug kpl.	Bowden wire cpl.
2.1	1	60-30 200 01	Sperrstift	Locking pin
2.2	1	O-Ring 4x1	O-Ring	O-Ring
2.3	1	O-Ring 5x1,5	O-Ring	O-Ring
2.4	1	8-30 200 01	Schraubhülse	Screw bushing
2.5	1	8-30 200 02	Mutter	Hexagon nut
2.7	1	VD-173 B	Druckfeder	Spring
2.8	1	9-30 200 04	Litze mit Lötnippel	Standed cord with solder nipple
2.9	1	8-30 200 06	Verstellschraube mit Mutter	Adjustment screw with nut
2.10	1	9-30 200 05	Bowdenzughülle	Bowden wire wrap
2.11	1	8-30 200 03	Schraubnippel (inkl. Schraube, Mutter, Scheibe)	Screw nipple (incl. screw, nut and disc)
2.12	1	DIN 7985 - M4x6 VA	Linsenkopfschraube	Fill. head screw
2.13	1	DIN 934- M4 VA	Sechskantmutter	Hexagon nut
2.14	1	DIN 125-1 - B 4,3	Unterlegscheibe	Plain washer
3	1	8-30 301 00	Anschlußteil	Connecting piece
4	2	DIN 7603 A10x13,5 Cu	Dichtring	Gasket
5	1	DIN 7623 A4-MS	Hohlschraube	Hollow screw
6	1	9-30 400 00	Druckleitung vollst.	Pressure line cpl.
6.1	1	9-30 400 02	Startluftleitung für EVO35/E	Tube
6.2	1	9-30 400 01	Druckschlauch	Tube
6.3	1	9-30 400 03	Startluftleitung für EVO35/E	Tube
6.4	1	94-06 500 10	Y-Verbindungsstück	
6.5	1	10-00 300 02	Düse Ø1,2	Nozzle Ø1,2

