

NEBUROTOR

Liste Ersatzteile | Spare parts list



DIN EN ISO 9001:2008

IGEBA[®] 

Kaltnebelgerät
Cold Fogger

Ersatzteilliste für IGEBA – tragbares Kaltnebelgerät “NEBUROTOR“

Spare parts list for IGEBA – portable cold fogger “NEBUROTOR“

Bei Ersatzteilbestellungen bitte **Pos. Nr., Teilebezeichnung, Teile Nr., und Geräte Nr.** angeben !

In case of order please give **Pos.No., part name, part number and serial number** !

Pos.Nr. Pos N°	Teile-Nr./ Part-Nr.	Bezeichnung / Part name	N°
1	7650013	Motor Dichtung / Motor Gasket	1
2	7612110	Elektromotor NEBUROTOR, kpl. 110-120 V. 50/60 Hz. Electric motor NEBUROTOR, cpl. 110-120 V. 50/60 Hz.	1
2	7612240	Elektromotor NEBUROTOR, kpl. 220-240 V. 50/60 Hz. Electric motor NEBUROTOR, cpl. 220-240 V. 50/60 Hz.	1
3	7600140	Handgriff kpl. / Handle cpl. (NEBULO/NEBUROTOR)	1
3	7600145	Handgriff kpl. / Handle cpl. (NEBULO/NEBUROTOR) - UK	1
4	7650012	Schneidschraube / Self tapping screw 3,5 x 10 - TORX	2
5	7600610	Gehäuse NEBUROTOR / NEBUROTOR - body	1
6	7703035	Schneidschraube / Self tapping screw 3x35	2
7	7600036	Spannring / Closure ring	1
8	7600074	Verschluß / locking device – HEYCO DP 187	2
9	7600057	Anschlagstange Messing lang / Stop pin, brass, long	1
10	7600058	Deckplatte / Cover plate (NEBUROTOR)	1
11	7793504	Scheibe / Washer, ø 4 – DIN 125	1
12	7600059	Selbstsichernde Mutter / Self locking nut, M4 – DIN 985	1
13	7600039	Tank / Reservoir (NEBULO/NEBUROTOR)	1
14	7600003	Luftfilter / Air filter 108 x 75 x 64	1
15	7703520	Schneidschraube / Self tapping screw 3,5 x 20 – UNI 9707	4
16	7650004	Filtergehäuse / Air filter support	1
17	7725320	Senkschraube / Screw M3 x 20 – DIN 965	2
18	7600014	Kabeldurchführung / Cable gland	2
19	7650024	Winkelverschraubung / Elbow pipe connector ø 8 -1/8	1
20	7793504	Scheibe / Washer ø – DIN 125	4
21	7600059	Selbstsichernde Mutter / Self locking nut M4 – DIN 985	4
22	7650098	Tankdichtung VITON / Reservoir gasket VITON	1
23	7600001	Linsenkopfschraube / Lens head screw M6 x 12 – DIN 7985	1
24	7650002	Filterdeckel / Air filter cover	1
25	7600023	Produkt Schlauch / Feeding pipe (NEBULO/NEBUROTOR)	1
26	7600020	Düse / Nozzle	1
27	7600015	Zerstäuber / Atomizer	1
28	7703995	Schneidschraube / Self tapping screw 3,9 x 9,5 – UNI 7981	4

Ersatzteilliste für IGEBA – tragbares Kaltnebelgerät “NEBUROTOR“

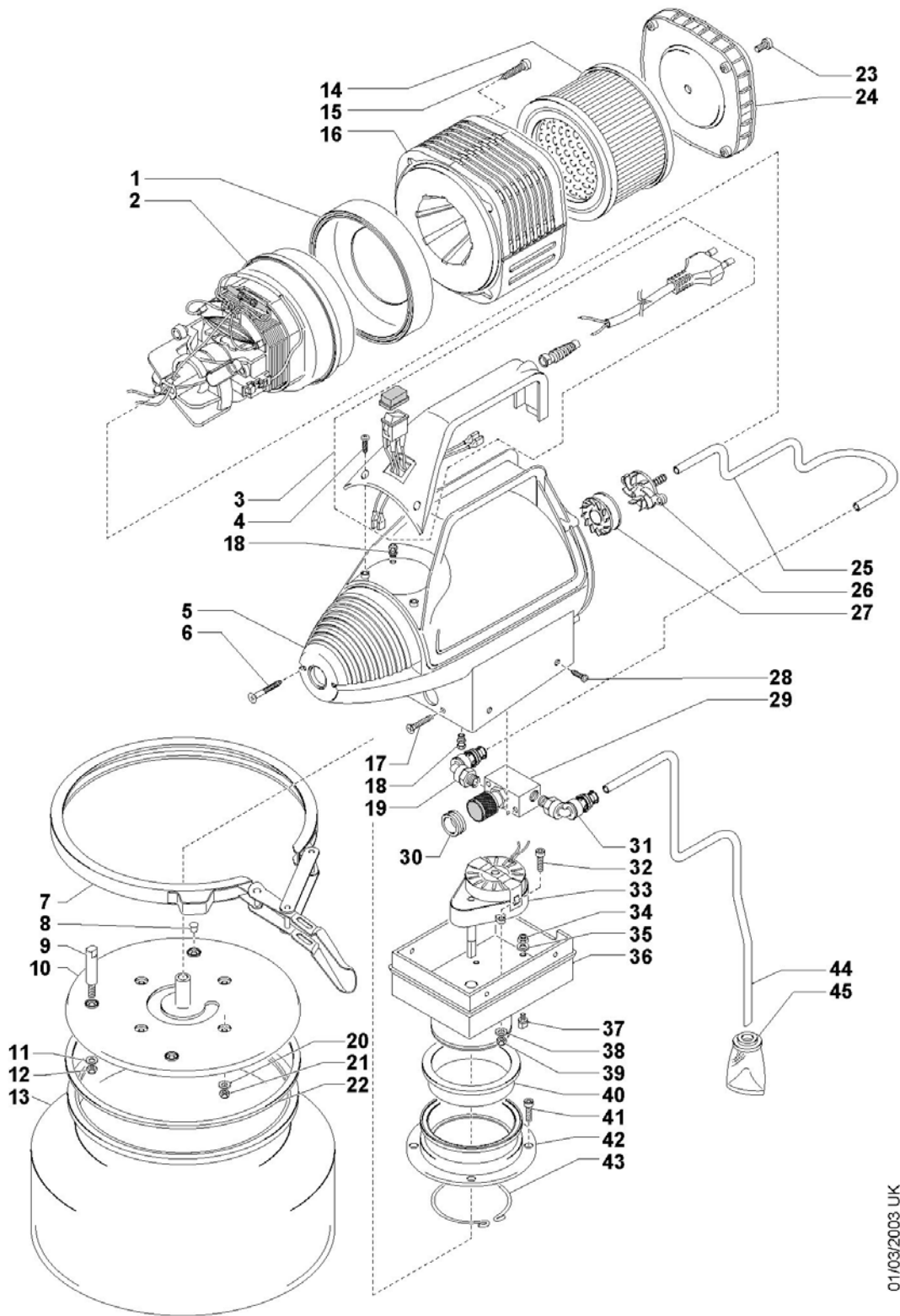
Spare parts list for IGEBA – portable cold fogger “NEBUROTOR“

Bei Ersatzteilbestellungen bitte **Pos. Nr., Teilebezeichnung, Teile Nr., und Geräte Nr.** angeben !

In case of order please give **Pos.No., part name, part number and serial number** !

Pos.Nr. Pos N°	Teile-Nr./ Part-Nr.	Bezeichnung / Part name	N°
29	7670025	Reguliertventil / Flow regulator (NEBUROTOR)	1
30	7650024	Winkelverschraubung / Elbow pipe connector ø 8 – 1/8	1
31	7600055	Zylinderschraube / Screw M4 x 16 – DIN 912	2
32	7600110	Getriebe / Reduction Gear 110-120 V. 50/60 Hz.	1
33	7600220	Getriebe / Reduction Gear 220-240 V. 50/60 Hz.	1
34	7600059	Selbstsichernde Mutter / Self locking nut M4 – DIN 985	1
35	7793504	Scheibe / Washer ø 4 DIN 125	1
36	7600051	Gehäuse / Base connecting box (NEBUROTOR)	1
37	7600052	Messingstange, kurz / pin, brass, short	1
38	7793504	Scheibe / Washer ø 4 – DIN 125	2
39	7600059	Selbstsichernde Mutter / Self locking nut M4 – DIN 985	2
40	7600053	Lager, DELRIN / Friction bearing, DELRIN	1
41	7600055	Zylinderschraube / Screw, M4 x 16 – DIN 912	4
42	7600054	Flansch / Coupling flange (NEBUROTOR)	1
43	7600056	Seegering / Seeger	1
44	7600046	Produktschlauch / feeding pipe (NEBUROTOR)	1
45	7650035	Produktfilter / Solution filter (NEBUROTOR)	1

NEBUROTOR



01/03/2003 UK