

TF 34 - TF 34 E

piezas de recambio | spare parts list



DIN EN ISO 9001:2008

IGEBA[®] 

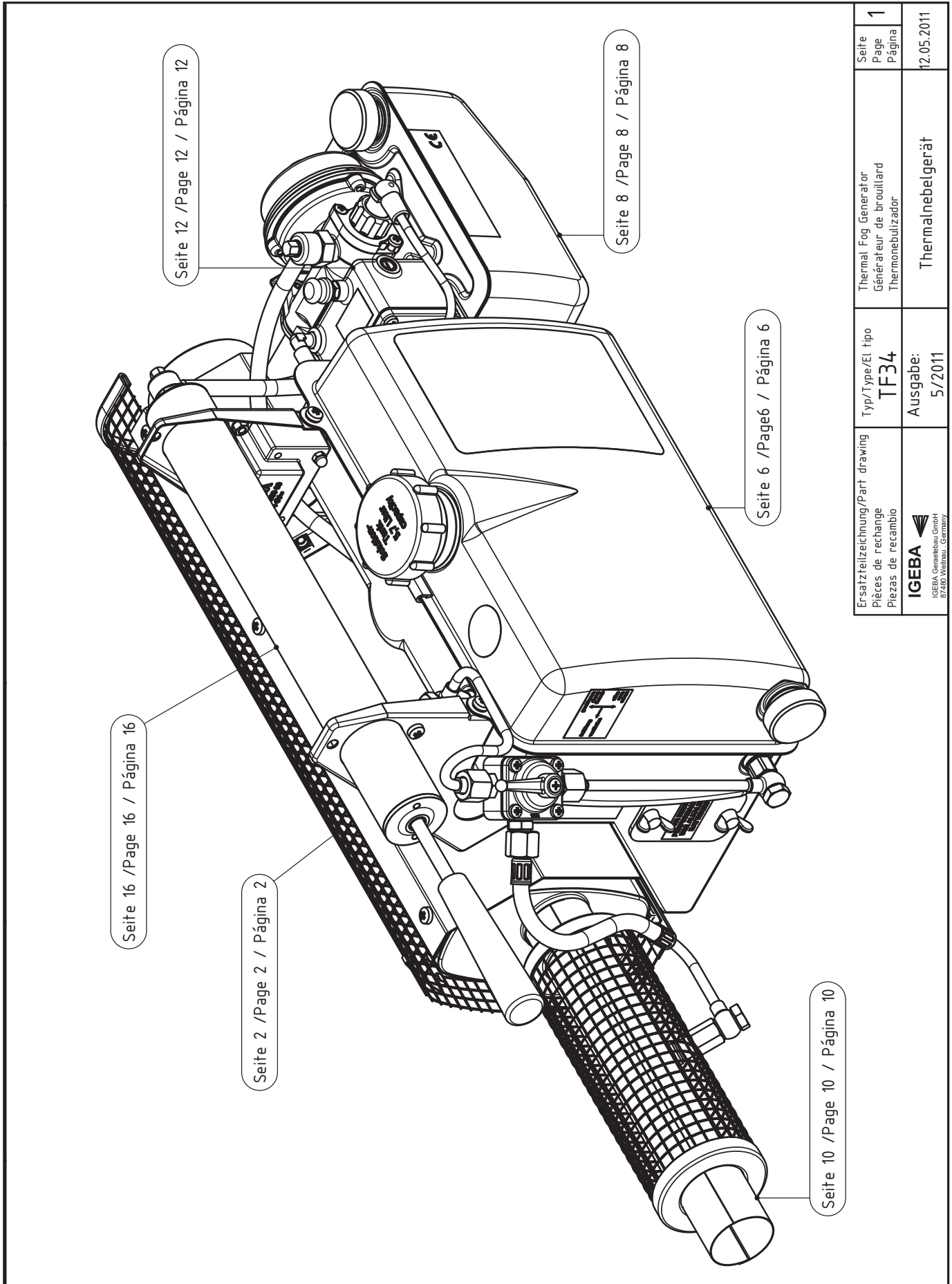
Termonebulizador
Thermal Fog Generator

Lista de piezas de recambio TF 34

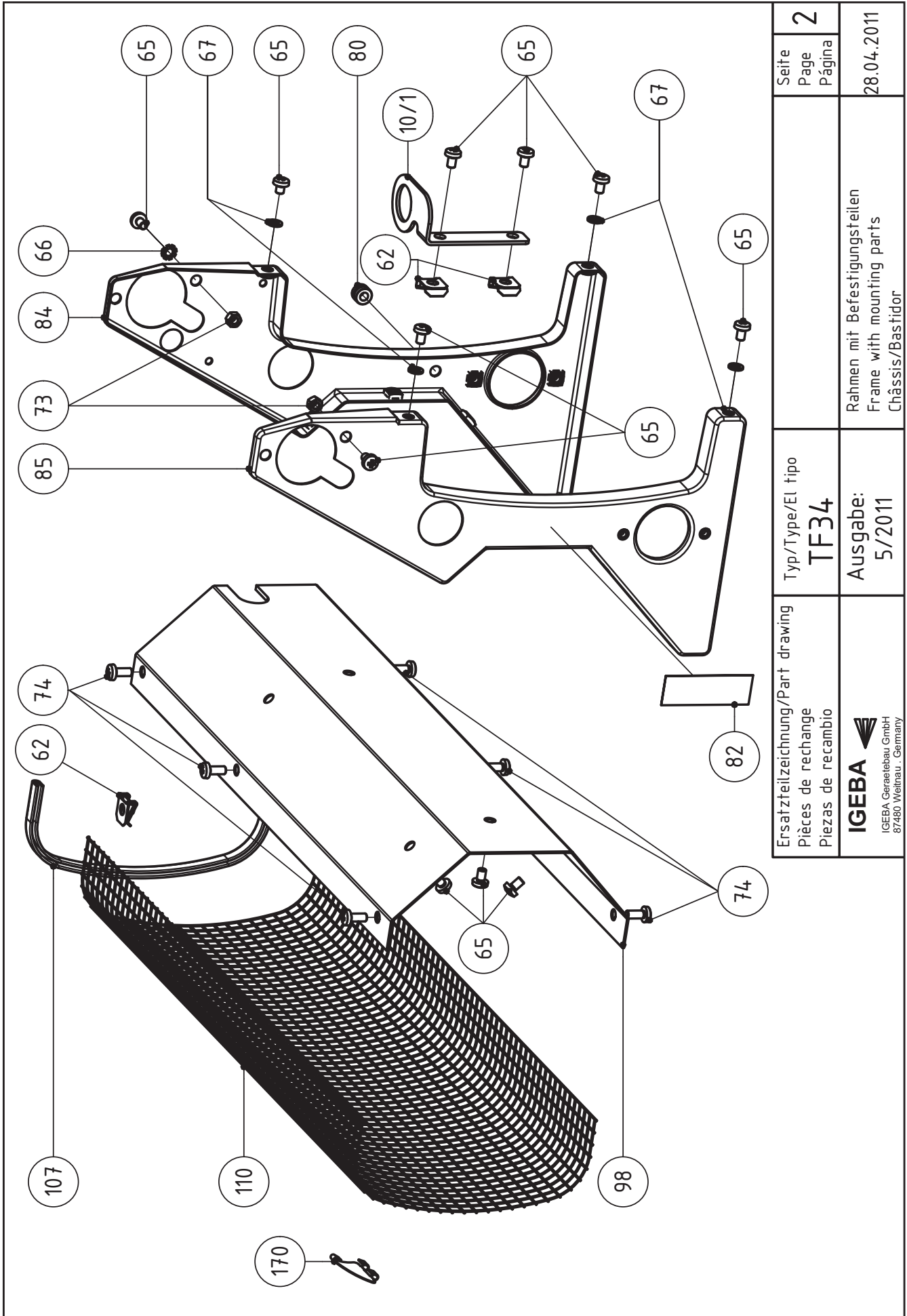
(Haga sus pedidos de piezas de recambio indicado, por favour, la Pos.el No la denominación y el número de la pieza)


Spare parts list TF 34

(When ordering spare parts, please mention: Item. no., spare parts name and part number)



Ersatzteilzeichnung/Part drawing Pièces de rechange Piezas de recambio	Typ/Type/El tipo TF34	Thermal Fog Generator Générateur de brouillard Thermonebulizador	Seite Page Página 1
IGEBA IGEBA GmbH 87480 Weibau, Germany	Ausgabe: 5/2011	Thermalnebelgerät	12.05.2011



Seite Page Página	2
Ersatzteilzeichnung/Part drawing Pièces de rechange Piezas de recambio	Typ/Type/El tipo TF34 Ausgabe: 5/2011
 IGEBA Gerätebau GmbH 87480 Weitraut, Germany	Rahmen mit Befestigungsteilen Frame with mounting parts Châssis/Bastidor 28.04.2011

LISTA DE PIEZAS DE RECAMBIO/SPARE PARTS LIST

ITEM NO.	QUANTITY	PIEZA NO./PART NO.	DESIGNACIÓN	SPARE PARTS NAME
10/1	1	6-02 000 01	Soporte	Profiles joint
62	4	BM 15226	Tuerca de chapa M 5	Sheet metal nut
65	13	DIN 7985-M5x8 VA	Tornillo alamando con ranura en cruz	Fill. head screw
66	1	DIN 6797 - A 5,3	Arandela dentada	Tooth lock washer
67	4	DIN 127 - B 5 VA	Anillo de resorte	Spring washer
73	2	DIN 934 - M5 VA	Tornillo hexagonal	Hexagon nut
74	6	DIN 7985 (H) - M5x12-H	Tornillo alamando con ranura en cruz	Fill. head screw
80	1	10-06 000 05	Manguito de goma	Grommet
82	1	10-00 000 09	Placa (posicionamiento de las pilas)	Label (Series of Batteries)
84	1	10-00 100 00	Soporte	Support
85	1	10-00 200 00	Soporte	Support
98	1	6-00 000 04	Plancha deflectora	Heat deflector shield
107	1	6-00 600 02	Protector de aristas	Edge protection
110	1	6-00 600 01	Rejilla protectora	Protective cover
170	1	9-00-000-11	Aviso de peligro "Superficie caliente"	Warning plate "Hot surface"

Ersatzteilzeichnung/Part drawing
Pièces de rechange
Piezas de recambio



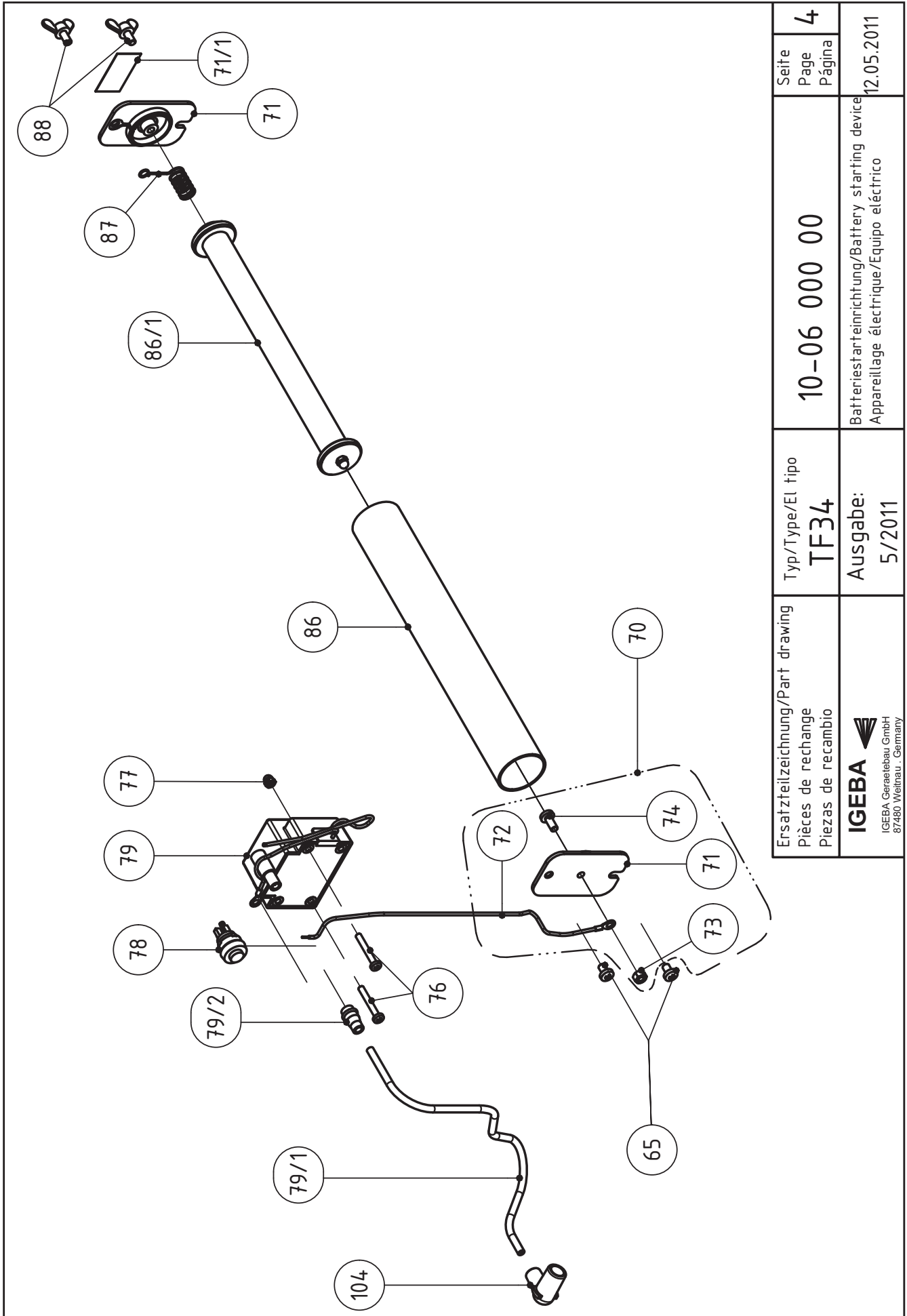
Typ/Type/El tipo
TF34

Ausgabe:
5/2011

Rahmen mit Befestigungsteilen
Frame with mounting parts

Seite
Page
Página
3

28.04.2011

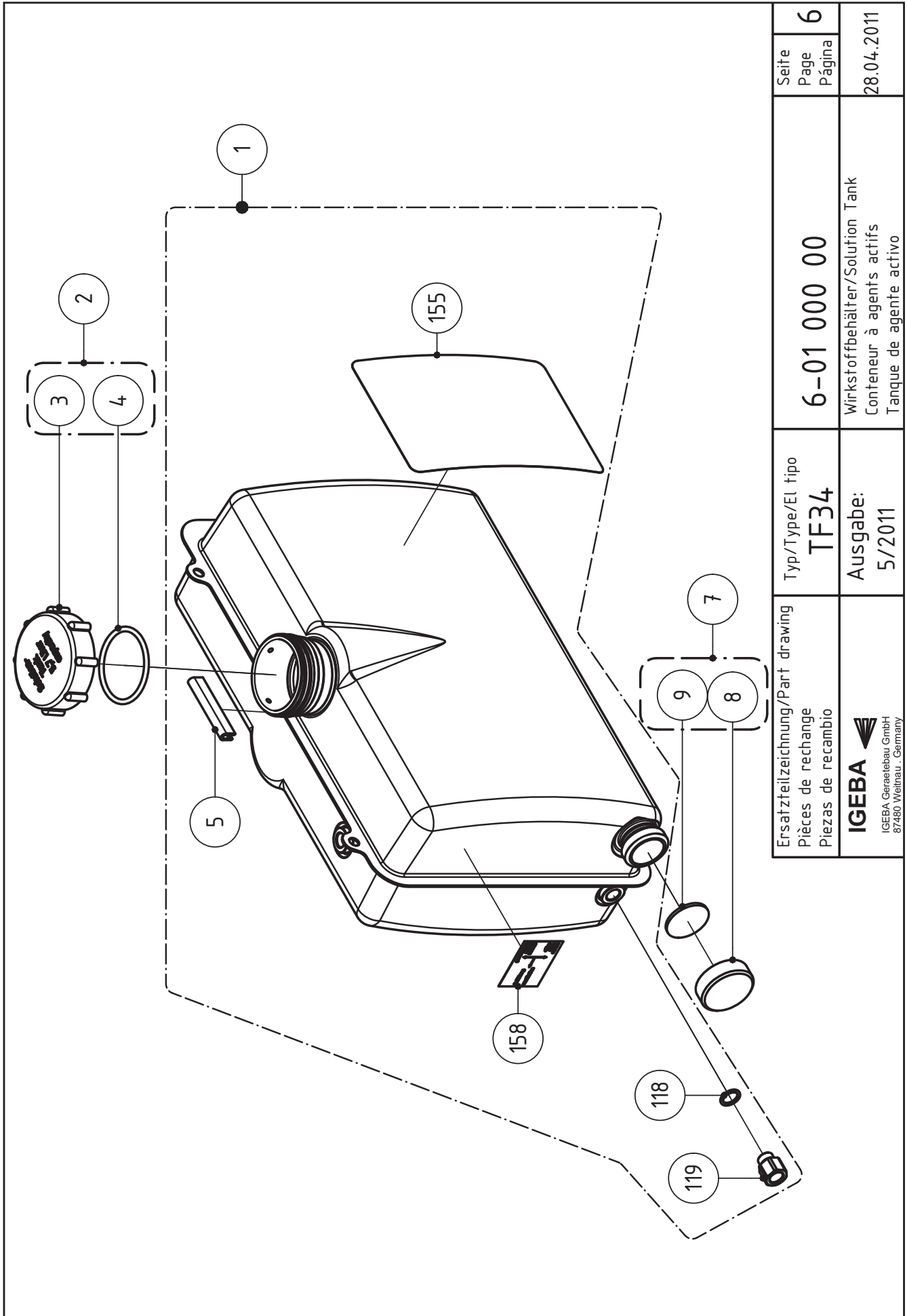


Ersatzteilzeichnung/Part drawing Pièces de rechange Piezas de recambio	Typ/Type/El tipo TF34	10-06 000 00	Seite Page Página 4
IGEBA IGEBA Garatebau GmbH 87480 Weitraut, Germany	Ausgabe: 5/2011	Batteriestarteinrichtung/Battery starting device Appareillage électrique/Equipo eléctrico	12.05.2011

LISTA DE PIEZAS DE RECAMBIO/SPARE PARTS LIST

ITEM NO.	QUANTITY	PIEZA NO./PART NO.	DESIGNACIÓN	SPARE PARTS NAME
65	2	DIN 7985-M5x8 VA	Tornillo alomado con ranura en cruz	Fill. head screw
70	1	10-06 200 00	Placa de contacto con cable	Contact plate with cable
71	2	10-06 100 01	Tapa de las pilas	Battery cover
71/1	1	8-00 000 15	Placa	Label
72	1	10-06 210 00	Cable	Cable
73	1	DIN 934 - M5 VA	Tornillo hexagonal	Hexagon nut
74	1	DIN 7985 - M5x12	Tornillo alomado con ranura en cruz	Fill. head screw
76	2	DIN 7985 - M4x30 VA	Tornillo alomado con ranura en cruz	Fill. haed screw
77	2	DIN 1587 - M4	Tuerca caperuza	Cup nut
78	1	10-06 000 04	Botón de arranque	Starter button
79	1	10-06 300 00	Bobina de encendido	Ignition coil
79/1	1	10-06 300 02	Cable de encendido	Spark plug cable
79/2	1	10-06 300 03	Manguito de goma	Grommet
86	1	10-06 000 01	Portapilas	Battery holder
86/1	1	6-06 100 00	Adaptador pilas LR6	Adapter
87	1	10-06 100 03	Muelle de contacto	Contact spring
88	2	DIN 316 - M5 x 10	Tornillo de mariposa	Wing screw
104	1	10-06 000 06	Enchufe para bujía	Spark plug socket

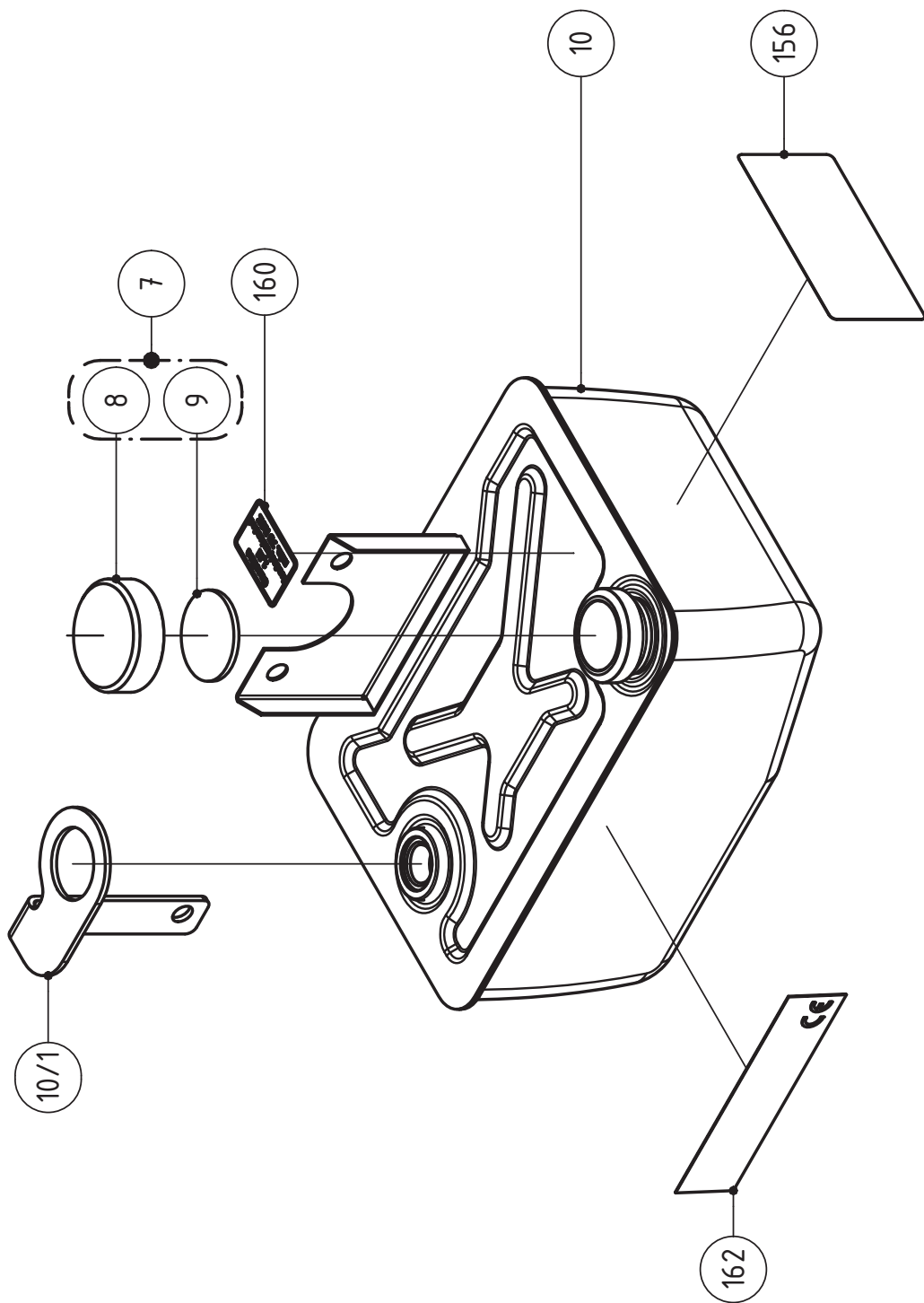
Ersatzteilzeichnung/Part drawing Pièces de rechange Piezas de recambio	Typ/Type/El tipo TF34	10-06 000 00	Seite Page Página 5
IGEBA IGEBA Garateebau GmbH 87480 Weitraut., Germany	Ausgabe: 5/2011	Batteriestarteinrichtung/Battery starting device Appareillage électrique/Equipo eléctrico	12.05.2011



Ersatzteilzeichnung/Part drawing Pièces de rechange Piezas de recambio	Typ/Type/El tipo TF34	6-01 000 00	Seite Page Página 6
IGEBA IGEBA Gerätebau GmbH 87480 Weitraut, Germany	Ausgabe: 5/2011	Wirkstoffbehälter/Solution Tank Confeneur à agents actifs Tanque de agente activo	28.04.2011

LISTA DE PIEZAS DE RECAMBIO/SPARE PARTS LIST			
ITEM NO.	QUANTITY	PIEZA NO./PART NO.	DESIGNACION SPARE PARTS NAME
1	1	6-01 100 00	Tanque de agente activo con abertura de limpieza, cpl. Solution tank with cleaning outlet, cpl.
2	1	8-01 200 00	Tapa de tanque cpl. Tank cap, cpl.
3	1	8-01 200 01	Tapa (5l) Cover (5l)
4	1	O-Ring 43x3	Anillo de junta O-Ring
5	1	10-01 000 01	Protección de aristas Edge protection
7	1	10-02 200 00	Tapa cpl. Cap cpl.
8	1	10-02 200 01	Tapa Cap
9	1	10-02 200 02	Junta Gasket
118	1	DIN 7603 A10x13,5 Cu	Junta de cobre Gasket
119	1	8-01 100 01	Pieza intermedia para conducto de ascensión Spacer for rising line
155	1	6-00 000 02	Placa resumen de instrucciones de servicio Label (short instructions)
158	1	10-00 000 12	Placa "grifo agente activo" Sign "Solution tap"


Ersatzteilzeichnung/Part drawing Pièces de rechange Piezas de recambio	Typ/Type/El tipo TF34	Seite Page Página 7
IGEBA IGEBA Gerätebau GmbH 87480 Weitraut., Germany	Ausgabe: 5/2011	28.04.2011
	6-01 000 00	
	Wirkstoffbehälter/Solution Tank Conteneur à agents actifs Tanque de agente activo	

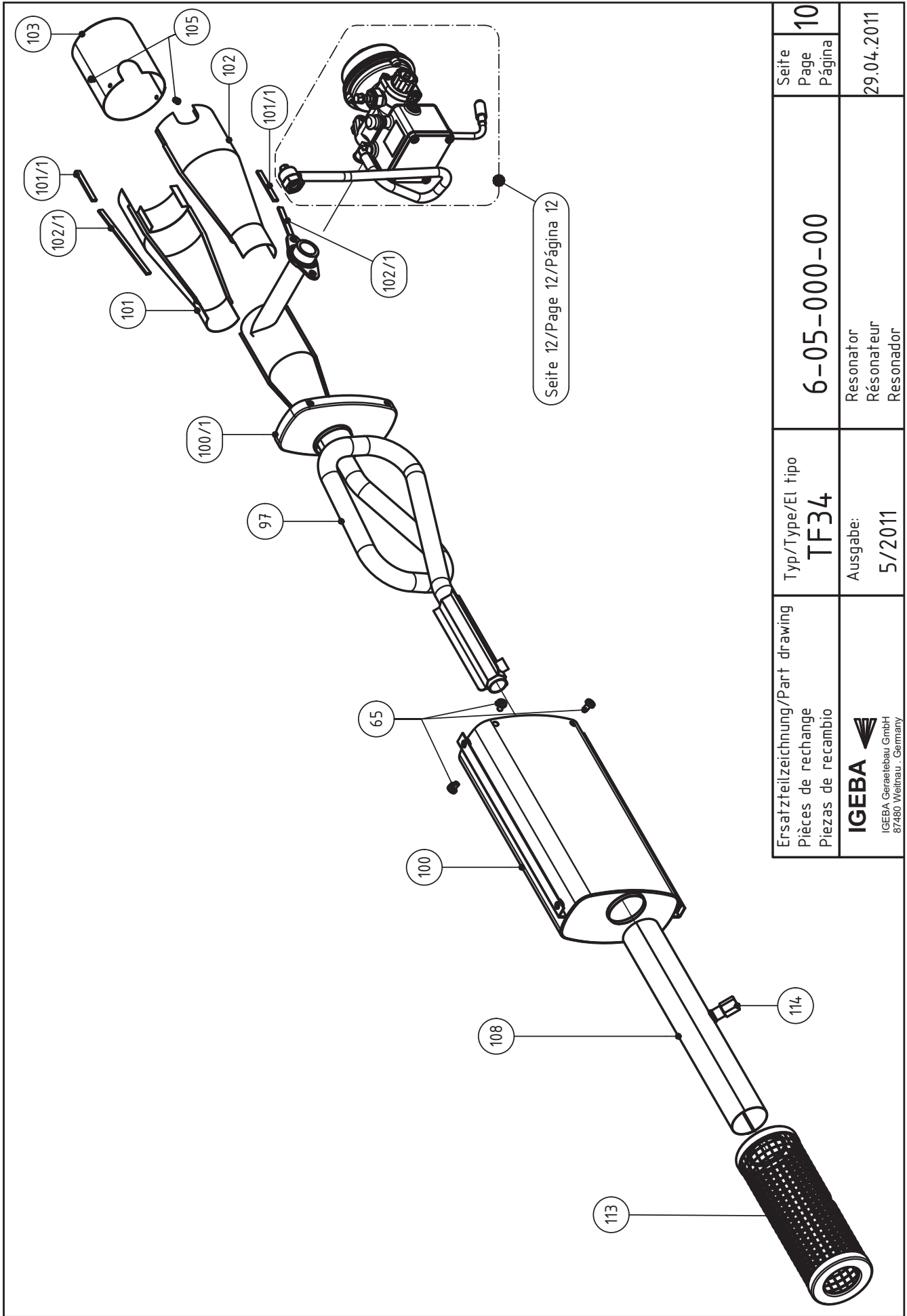


Ersatzteilzeichnung/Part drawing Pièces de rechange Piezas de recambio	Typ/Type/El tipo TF34	6-02 000 00	Seite Page Página 8
IGEBA IGEBA Gerätebau GmbH 87480 Weitraut, Germany	Ausgabe: 5/2011	Benzintank/Gasoline tank Bac à essence/Tanque de gasolina	27.04.2011

LISTA DE PIEZAS DE RECAMBIO/SPARE PARTS LIST

ITEM NO.	QUANTITY	PIEZA NO./PART NO.	DESIGNACIÓN	SPARE PARTS NAME
7	1	10-02 200 00	Tapa cpl.	Cap cpl.
8	1	10-02 200 01	Tapa	Cap
9	1	10-02 200 02	Junta	Gasket
10	1	6-02 101 00	Tanque de gasolina	Gasoline tank
10/1	1	6-02 000 01	Soporte	Profiles joint
156	1	10-00 000 10	Placa de identificación	Rating plate
160	1	8-02 000 01	Placa (Capacidad tanque de gasolina)	label (Fuel tank capacity)
162	1	10-00 000 14	Placa "IGEBA" (88x25mm)	Sign "IGEBA" (88x25mm)

Ersatzteilzeichnung/Part drawing Pièces de rechange Piezas de recambio	Typ/Type/El tipo TF34	Seite Page Página 9
IGEBA  IGEBA Garatebau GmbH 87480 Weirnatl, Germany	Ausgabe: 5/2011	Benzintank/Gasoline tank Bac à essence/Tanque de gasolina
		27.04.2011



Ersatzteilzeichnung/Part drawing Pièces de rechange Piezas de recambio	Typ/Type/El tipo TF34 Ausgabe: 5/2011	6-05-000-00 Resonator Résonateur Resonador	Seite Page Página 10
IGEBA IGEBA Gerätebau GmbH 87480 Weitraut, Germany			29.04.2011

LISTA DE PIEZAS DE RECAMBIO/SPARE PARTS LIST

ITEM NO.	QUANTITY	PIEZA NO./PART NO.	DESIGNACIÓN	SPARE PARTS NAME
65	4	DIN 7985-M5x8 VA	Tornillo alomado con ranura en cruz	Fill. head screw
97	1	6-05 100 00	Resonador	Resonator
100	1	6-05 210 00	Camisa refrigerante	Cooling jacket
100/1	1	6-05 210 20	Tapa camisa refrigerante	Cover for cooling jacket
101	1	6-05 230 00	Cubre resonador derecho	Shell
101/1	2	6-05 200 03	Unión cubre resonador	Clamp
102	1	6-05 240 00	Cubre resonador izquierdo	Shell with cutout
102/1	2	6-05 200 04	Unión cubre resonador	Clamp
103	1	6-05 220 00	Tapa resonador	Hood
105	2	DIN 7981-B2,9x6,5	Tornillo de chapa	Tapping screw
108	1	6-05 000 01	Tubo nebulizador	Fog tube
113	1	6-00 900 00	Rejilla protección	Protective guard
114	1	6-00 000 07	Racor nebulizador	Fog solution socket

Ersatzteilzeichnung/Part drawing
Pièces de rechange
Piezas de recambio

IGEBA 
IGEBA Gerätebau GmbH
87480 Weitraut., Germany

Typ/Type/El tipo
TF34

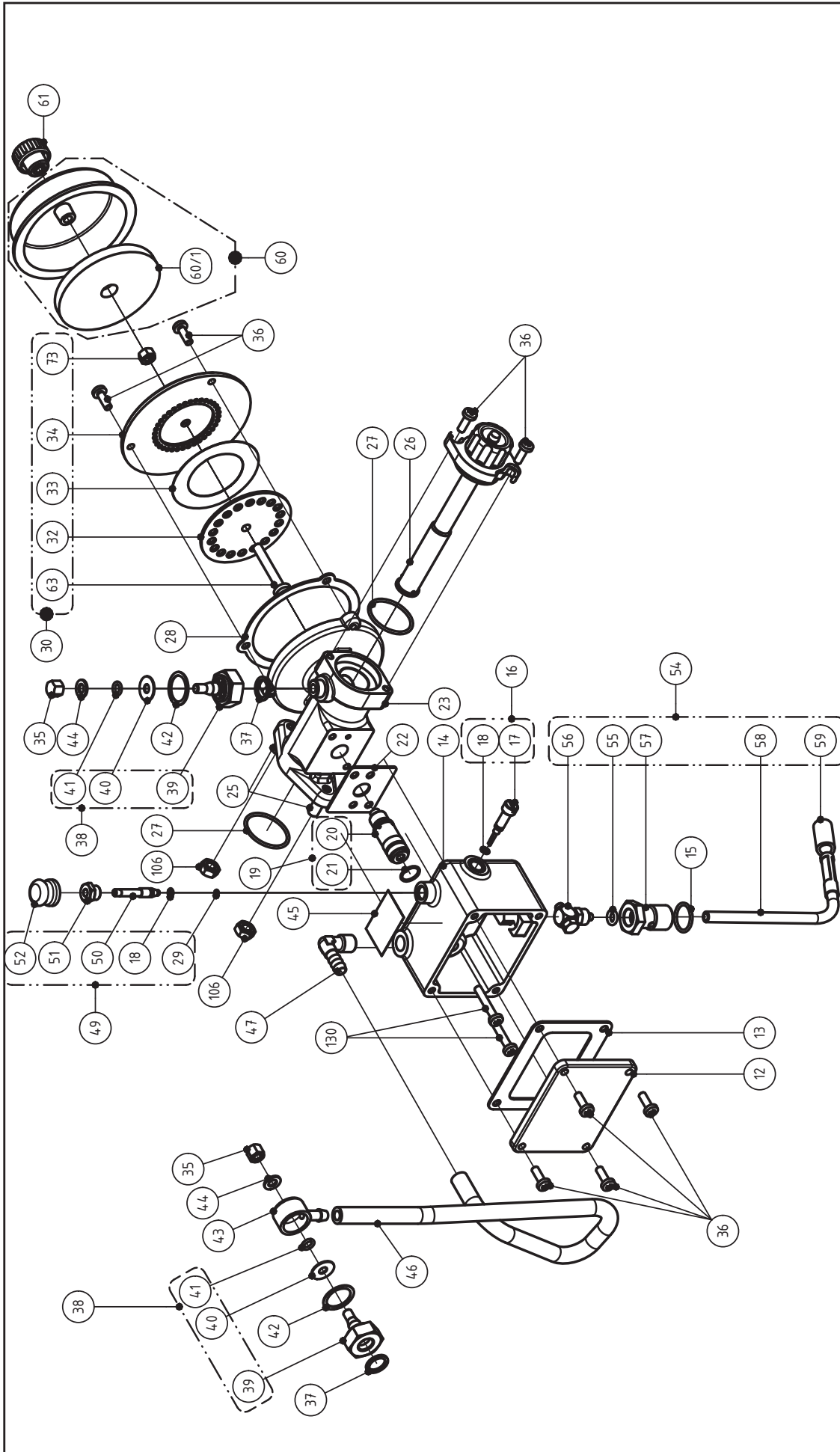
Ausgabe:
5/2011

6-05 000 00

Resonator
Résonateur
Resonador

Seite
Page
Página
11

29.04.2011



Ersatzteilzeichnung/Part drawing
 Pièces de rechange
 Piezas de recambio

IGEBA
 IGEBA Gerätebau GmbH
 87480 Weitraut, Germany

Typ/Type/El tipo
TF34
 Ausgabe:
 5/2011

6-05 400 00

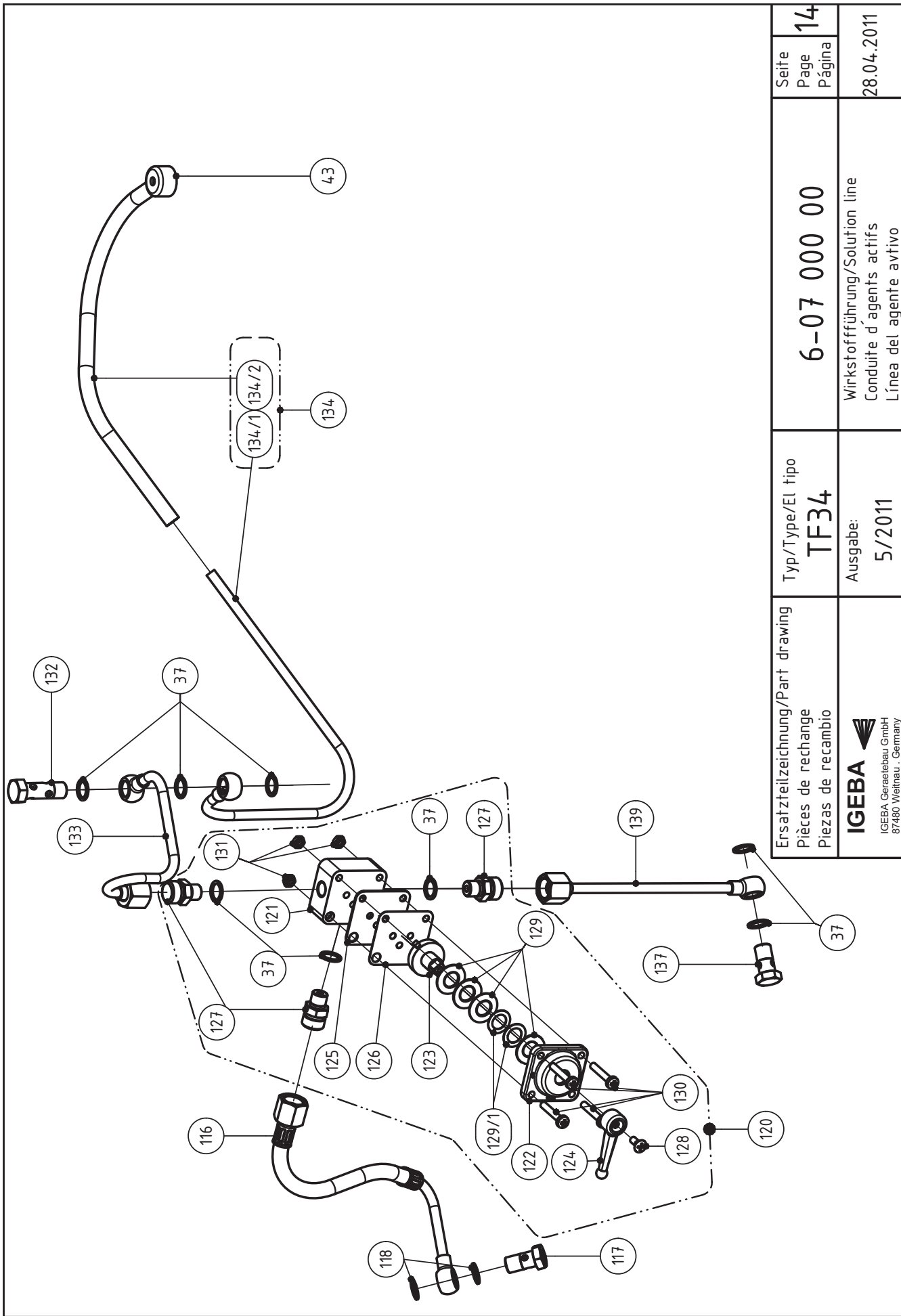
Vergaser/Carburetor
 Carburateur/Carburador

Seite
 Page
 Pàgina
12

29.04.2011

LISTA DE PIEZAS DE RECAMBIO/SPARE PARTS LIST				
ITEM NO.	QUANTITY	PIEZA NO./PART NO.	DESIGNACIÓN	SPARE PARTS NAME
12	1	8-05 700 01	Tap del recipiente de estabilización	Surge tank cover
13	1	8-05 700 02	Junta del recipiente de estabilización	Gasket
14	1	8-05 710 00	Recipiente de estabilización	Surge tank
15	1	0-Ring 14x1,5	Anillo de junta	O-Ring
16	1	10-05 520 04	Aguja de dosificación con anillo O 3x1 Viton, cpl.	Regulating needle with O-ring 3x1 Viton
17	1	10-05 520 02	Aguja de dosificación	Regulating needle
18	2	0-Ring 3x1	Anillo de junta	O-Ring
19	1	6-05 050 00	Boquilla atomizadora, cpl.	Atomizer nozzle, cpl.
20	1	6-05 050 01	Boquilla atomizadora	Atomizer nozzle
21	1	0-Ring 10x1	Anillo de junta	O-ring
22	1	8-05 000 02	Junta recipiente estabilización/camara	Gasket
23	1	6-05 500 01-a	Cámara de mezcla, cpl.	Mixing chamber, cpl.
25	2	DIN 913 - M6 x 20	Tornillo prisionero	Set screw
26	1	6-05 600 00	Cuerpo de desplazamiento	Swirl vane
27	2	0-Ring 25x1,5	Anillo de junta	O-Ring
28	1	10-05 000 03	Junta de la valvula de aspiración de aire	Gasket
29	1	0-Ring 1,5x1	Anillo de junta	O-Ring
30	1	6-05 300 00	Válvula de aire	Air intake valve, cpl.
32	1	6-05 300 02	Placa perforada	Spacer plate
33	1	10-05 300 06	Membrana	Diaphragm
34	1	6-05 300 01	Placa de válvula	Valve plate
35	2	10-00 700 07	Tuerca caperuza	Cap nut
36	9	DIN 7985 - M4x12 VA	Tornillo alomado con ranura en cruz	Fill. head screw
37	2	DIN 7603 - A10 x 13 (lt)	Anillo de obturación	Gasket
38	2	10-00 700 00	Válvula, completa	Valve cpl.
39	2	10-00 700 01	Válvula	Valve
40	2	10-00 700 02	Membrana	Diaphragm
41	2	0-Ring 5x1,5	Anillo de junta	O-Ring
42	2	10-00 700 04	Junta	Gasket
43	1	10-00 820 00	Racor	Connecting link
44	2	10-00 700 03	Junta	Gasket
45	1	8-05 710 03	Placa instrucciones llave gasolina	Label "Gasoline stop"
46	1	8-00 700 01	Tuberia flexible	Tube
47	1	8-05 700 04	Codo roscado	Screwed socket
49	1	8-05 721 00	Dispositivo cierre gasolina	Gasoline stop button, cpl.
50	1	8-05 721 01	Pistón (empotrado hasta número de serie 31232)	Plunger (up to serial no.31232)
51	1	8-05 720 01	Casquillo	Bushing
52	1	8-05 720 03	Botón	Button
54	1	8-05 730 00	Línea succión gasolina cpl.	Gasoline suction line
55	1	0-Ring 5x2	Anillo de junta	O-Ring
56	1	8-05 730 03	Racor atornillado	Screw fitting
57	1	8-05 730 01	Tornillo hueco	Hollow screw
58	1	8-05 735 00	Tuberia flexible con filtro	Hose with filter
59	1	10-00 500 04	Tubo de filtro	Felt tube
60	1	8-05 410 00	Silenciador	Silencer
60/1	1	8-05 400 03	Silenciador	Silencer
61	1	8-05 400 02	Tuerca moleteada	Knurled nuts
63	1	DIN 7985 - M5x35 VA	Tornillo alomado con ranura en cruz	Fill. head screw
73	1	DIN 934 - M5 VA	Tuerca	Hexagon nut
106	2	DIN 934 - M6 VA	Tuerca hexagonal	Hexagon nut
130	2	DIN 7985 - M4x25 VA	Tornillo alomado con ranura en cruz	Fill. head screw

Ersatzteilzeichnung/Part drawing Pièces de rechange Piezas de recambio	Typ/Type/El tipo TF34	6-05 400 00	Seite Page Página	13
IGEBA  IGEBA Geratebau GmbH 87480 Weitnau, Germany	Ausgabe: 5/2011	Vergaser/Carburetor Carburateur/Carburador	29.04.2011	



LISTA DE PIEZAS DE RECAMBIO/SPARE PARTS LIST

ITEM NO.	QUANTITY	PIEZA NO./PART NO.	DESIGNACIÓN	SPARE PARTS NAME
37	8	DIN 7603 A10x13,5 Vf	Anillo de obturación	Gasket
43	1	10-00 820 00	Racor	Connecting link
116	1	6-07 400 00	Línea del agente activo en teflón	Solution line teflon
117	1	11-07 010 00	Boquilla dosificadora 0,8 (10 l/h)	Dosage nozzles 0,8 (10l/h)
118	2	DIN 7603 A10x13,5 Cu	Junta de cobre	Gasket
120	1	10-07 101 00	Grifo de agente activo, cpl.	Solution tap, cpl.
121	1	10-07 101 01	Grifo, parte inferior	Tap, lower part
122	1	10-07 101 02	Grifo, parte superior	Tap, upper part
123	1	10-07 101 03	Grifo, parte inferior	Tap, center part
124	1	10-07 101 04	Muletilla	Lever
125	1	10-07 101 05	Junta	Gasket
126	1	10-07 101 06	Junta de teflón	Gasket, Teflon
127	3	10-07 101 07	Atornilladura	Screw connection
128	1	DIN 966-M4x10 VA	Tornillo avellanado gota de sebo (acero fino)	Countersunk head screw
129	4	DIN 2093-B20x10,2x0,8	Resorte de platillo (acero fino)	Disk spring (stainless steel)
129/1	2	DIN 988 - 10x16x0,3 VA	anillo de distancia (acero fino)	Spacer disk (stainless steel)
130	4	DIN 7985 - M4x25	Tornillo alamando con ranura en cruz	Fill. haed screw
131	4	DIN 934- M4	Tornillo hexagonal	Hexagon nut
132	1	10-00 310 00	Tornillo avellanado gota de sebo	Double hollow screw MS
133	1	10-07 500 00	Línea de aire de ventilación	Ventilating air line
134	1	8-00 800 00	Conducto de impulsión, cpl.	Pressure pipe cpl.
134/1	1	10-00 810 00	Conducto de impulsión soldado	Pressure pipe soldered
134/2	1	8-00 810 01 (TF34)	Tubo	Tube
137	1	11-07 010 01	Tornillo hueco	Hollow screw
139	1	10-07 200 00	Conducto de ascensión para agente activo	Solution rising line

Ersatzteilzeichnung/Part drawing
Pièces de rechange
Piezas de recambio



Typ/Type/El tipo
TF34

Ausgabe:
5/2011

6-07 000 00

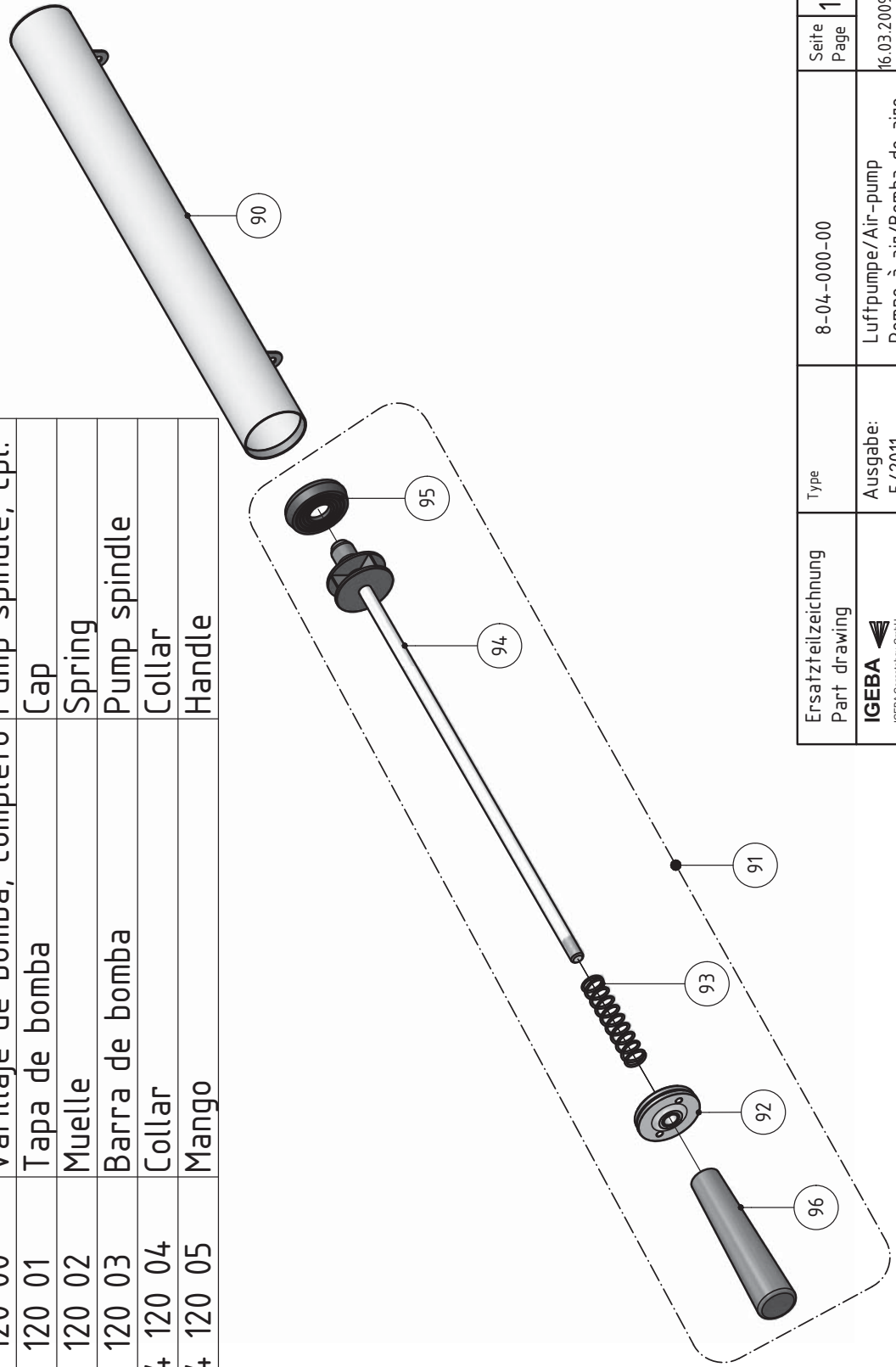
Wirkstoffführung/Solution line
Conduite d agents actifs
Línea del agente avtivo

Seite
Page
Página
15

28.04.2011

LISTA DE PIEZAS DE RECAMBIO/SPARE PARTS LIST

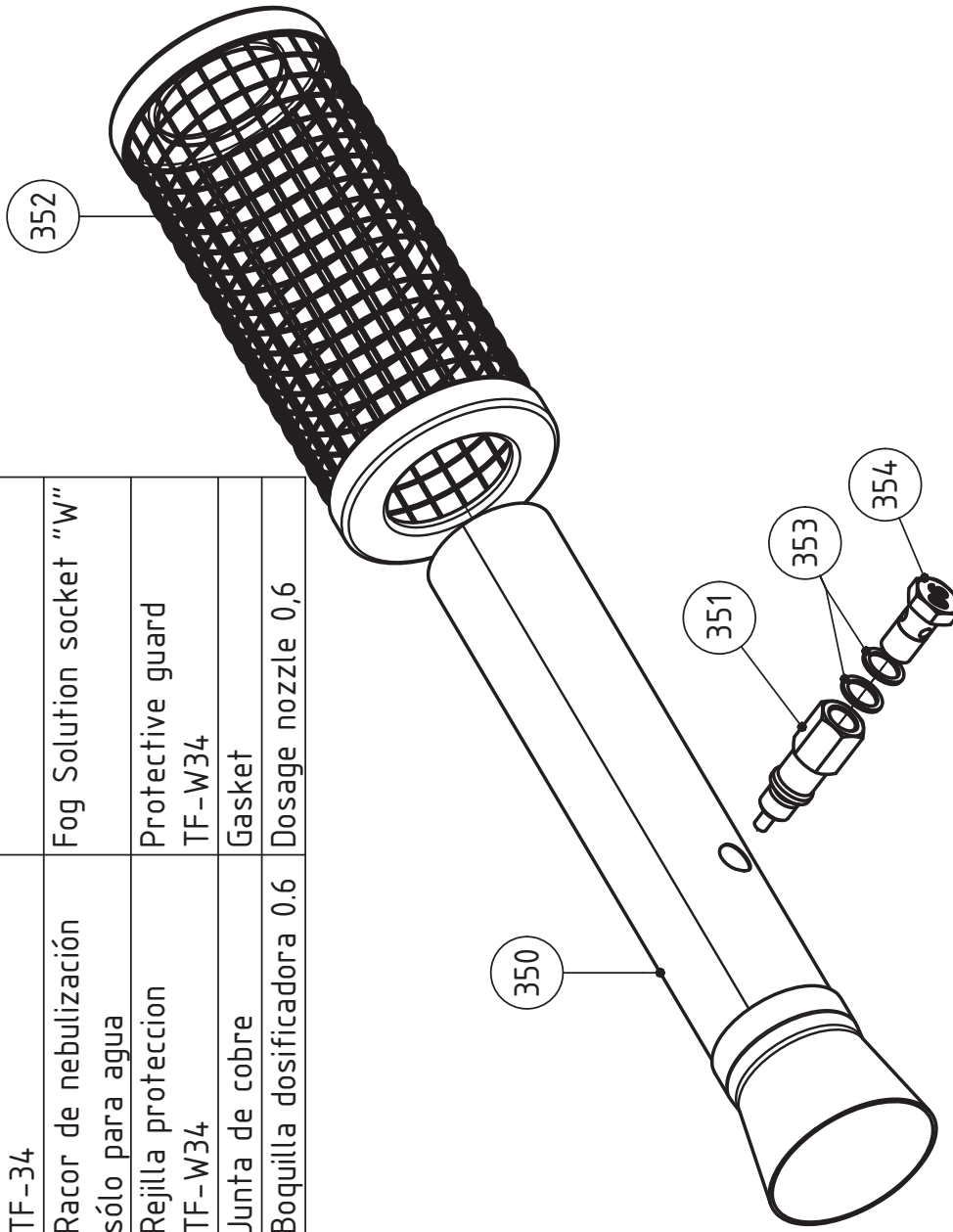
ITEM NO.	QUANTITY	PIEZA NO./PART NO.	DESIGNACIÓN	SPARE PARTS NAME
90	1	8-04 100 00	Tubo de bomba	Pump tube
91	1	8-04 120 00	Varillaje de bomba, completo	Pump spindle, cpl.
92	1	8-04 120 01	Tapa de bomba	Cap
93	1	8-04 120 02	Muelle	Spring
94	1	8-04 120 03	Barra de bomba	Pump spindle
95	1	10-04 120 04	Collar	Collar
96	1	10-04 120 05	Mango	Handle



Ersatzteilzeichnung Part drawing	Type	8-04-000-00	Seite Page	16
IGEMA IGEMA Geratebau GmbH 87430 Wehrhau, Germany	Ausgabe: 5/2011	Luftpumpe/Air-pump Pompe à air/Bomba de aire	16.03.2009	

LISTA DE PIEZAS DE RECAMBIO/SPARE PARTS LIST

ITEM NO.	QUANTITY	PIEZA NO./PART NO.	DESIGNACIÓN	SPARE PARTS NAME
350	1	6-05 000 10	Tubo nebulizador "W" TF-34	Fog tube "W" TF-34
351	1	6-00 000 08	Racor de nebulización sólo para agua	Fog Solution socket "W"
352	1	6-00 905 00	Rejilla proteccion TF-W34	Protective guard TF-W34
353	2	DIN 7603 A10x13,5 Cu	Junta de cobre	Gasket
354	1	11-07 004 00	Boquilla dosificadora 0.6	Dosage nozzle 0,6



Ersatzteilzeichnung/Part drawing
Pièces de rechange
Piezas de recambio

IGEBA
IGEBA Gerätebau GmbH
87480 Weirath, Germany

Typ/Type/El tipo
TF34

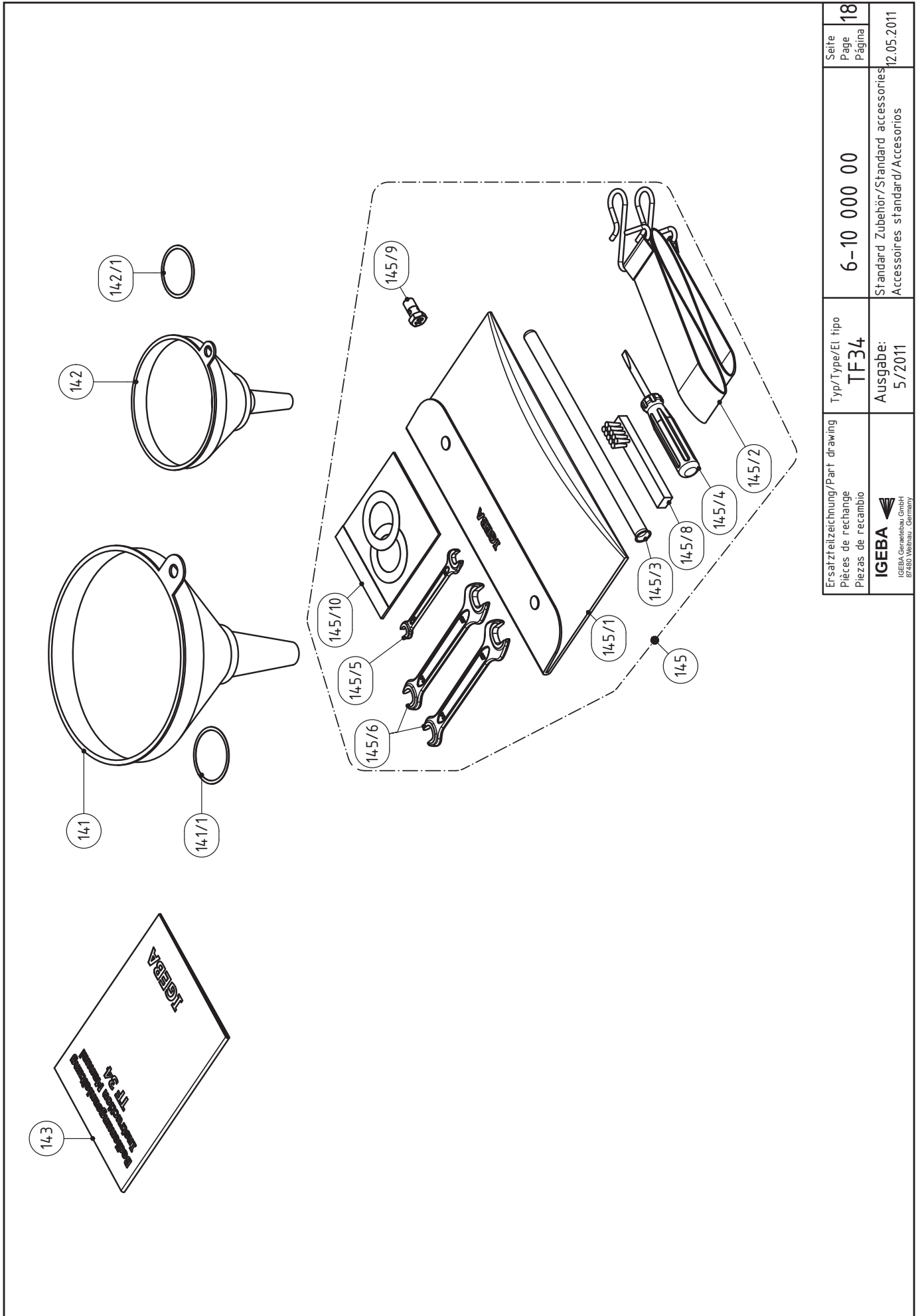
Ausgabe:
5/2011

6-36 000 00

Umrüstsatz für Wasserlösungen
Conversion-kit for water-based solutions
Requisamiento para soluciones acuosas


Seite
Page
Página
17

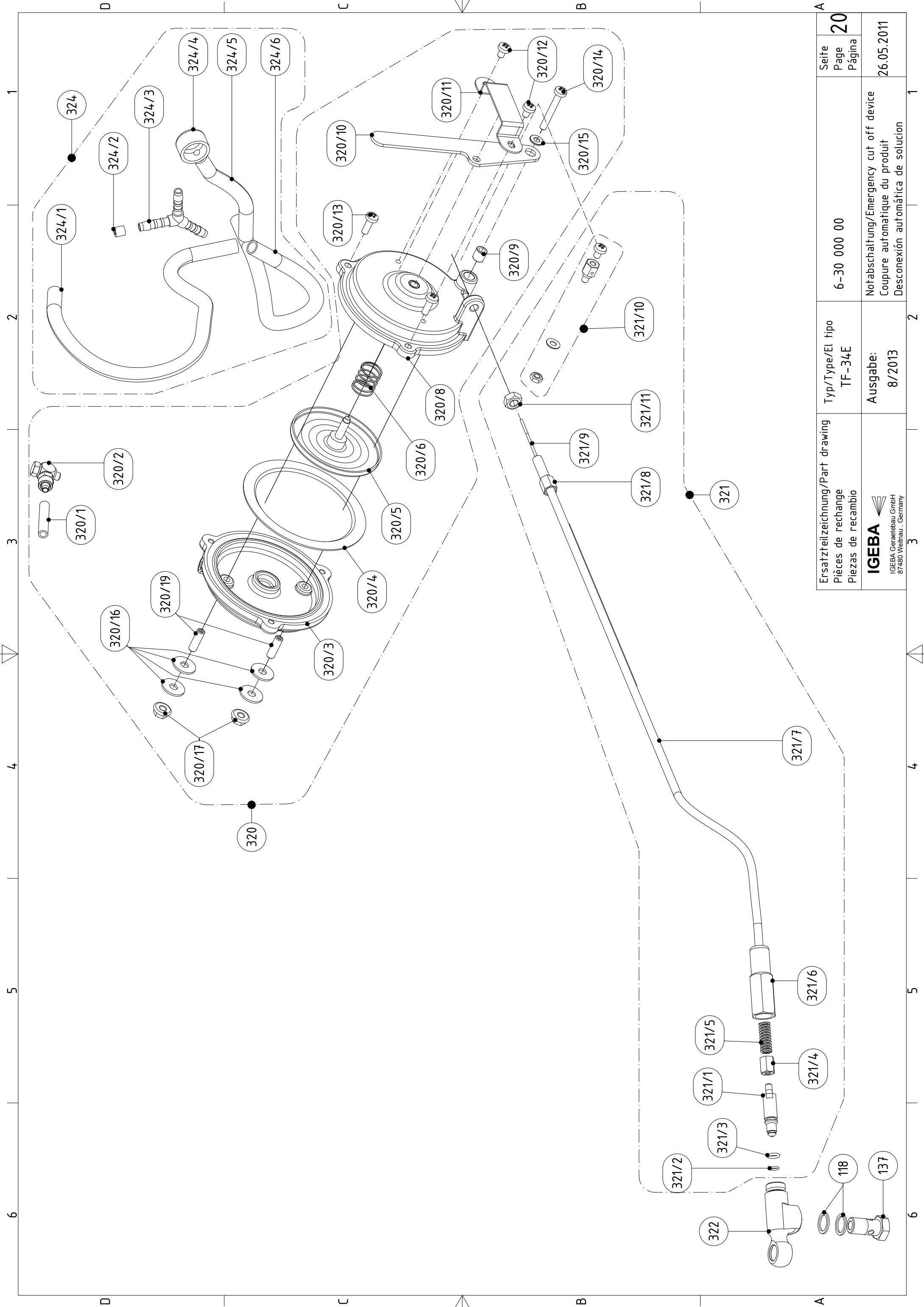
10.05.2011




Ersatzteilzeichnung/Part drawing Pièces de rechange Piezas de recambio	Typ/Type/EI tipo TF34	6-10 000 00	Seite Page Página 18
IGEMA IGEMA Gerätebau GmbH 87480 Wehrhau, Germany	Ausgabe: 5/2011	Standard Zubehör/Standard accessories Accesorios standard/Accesorios	12.05.2011

LISTA DE PIEZAS DE RECAMBIO/SPARE PARTS LIST			SPARE PARTS NAME
ITEM NO.	QUANTITY	PIEZA NO./PART NO.	DESIGNACIÓN
141	1	10-00 000 22	Embudo para agente activo
141/1	1	10-00 000 50	Tamiz (Embudo para el agente activo) Ø 52
142	1	10-00 000 23	Embudo para gasolina
142/1	1	10-00 000 51	Tamiz (Embudo para gasolina) Ø48
143	1	6-10 000 01	Manual de instrucciones TF34
145	1	6-10 200 00	Bolsa de herramienta, cpl. para TF34
145/1	1	10-00 000 26	Bolsa de herramienta, vacío
145/2	1	10-00 000 27	Correa portadora
145/3	1	10-00 000 20	Limpiatubos
145/4	1	10-00 000 24	Destornillador
145/5	1	DIN 895 - 8x10	Llave de dos bocas
145/6	2	DIN 895 - 14x17	Llave de dos bocas
145/8	1	10-00 000 21	Cepillo para bujía de encendido
145/9	1	11-07 020 00	Boquilla de dosificación
145/10	2	10-05 300 06	Membranas TF34
			Solution funnel, incl. strainer
			Strainer (Solution funnel) Ø 52
			Gasoline funnel, incl. strainer
			Strainer (Fuel funnel) Ø 48
			Instruction Manual TF34
			Tool bag, cpl. for TF34
			Tool bag, empty
			Carrying strap
			Pipe cleaning tool
			Screw driver
			Double open ended spanner
			Double open ended spanner
			Spark plug brush
			Dosage nozzle
			Diaphragms TF34

Ersatzteilzeichnung/Part drawing Pièces de rechange Piezas de recambio	Typ/Type/El tipo TF34	6-10 000 00	Seite Page Página 19
 IGEBA IGEBA Geratebau GmbH 87480 Wehrhau, Germany	Ausgabe: 5/2011	Standard Zubehör/Standard accessories Accesorios standard/Accessorios	12.05.2011



Ersatzteilzeichnung/Part drawing Pièces de rechange Piezas de recambio	Typ/Type/El tipo TF-34E	Ausgabe: 8/2013	Seite Page Página 20
 IGEBA Geratebau GmbH 87480 Weimau, Germany	Notabschaltung/Emergency cut off device Coupure automatique du produit Desconexión automática de solución	6-30 000 00	26.05.2011

ITEM NO.	QUANTITY	PIEZA NO./PART NO.	DESIGNACIÓN	SPARE PARTS NAME
118	2	DIN 7603 A10x13,5 Cu	Junta de cobre	Gasket
137	1	DIN7623-A4-MS	Tornillo hueco	Hollow screw
320	1	6-30 100 00	Pulsador de presión comp.	Pressure cell cpl.
320/1	1	6-30 400 02	Pieza de manquera	Hose
320/2	1	8-05 730 03	Racor manquera	Hose stem
320/3	1	8-30 100 01	Caja parte inferior	Housing underpart
320/4	1	8-30 100 03	Membrane	Diaphragm
320/5	1	8-30 150 00	Pistón cpl.	Piston cpl.
320/6	1	10-03 000 04	Resorte de compresión	Pressure spring
320/8	1	8-30 100 02	Caja parte superior	Housing top
320/9	1	8-30 100 07	Manguito del cojinete	Bearing bush
320/10	1	8-30 100 05	Palanca	Lever
320/11	1	8-30 100 06	Estribo	Bow
320/12	2	DIN 7985 - M4x6 VA	Tornillo alomado con ranura en cruz	Fill. head screw
320/13	2	DIN 7985 - M4x12 VA	Tornillo alomado con ranura en cruz	Fill. head screw
320/14	1	DIN 7985 - M4x30 VA	Tornillo alomado con ranura en cruz	Fill. haed screw
320/15	1	DIN 125-1 - B 4,3	Arandela	Plain washer
320/16	4	DIN 9021 - 5,3	Arandela	Plain washer
320/17	2	DIN 6923 - M5 VA	Tuerca hexagonal con brida V2A	Hexagon nut with flange V2A
320/19	2	DIN 913 - M5 x 16	Tornillo prisionero	Set screw
321	1	6-30 201 00	Cable bowden comp.	Bowden cable cpl.
321/1	1	60-30 200 01	Espiga de bloqueo	Locking pin
321/2	1	0-Ring 5x1,5	Anillo de junta	O-Ring
321/3	1	0-Ring 4x1	Anillo de junta	O-Ring
321/4	1	8-30 200 02	Tuerca	Hexagon nut
321/5	1	VD-173 B	Druckfeder	Spring
321/6	1	8-30 200 01	Manquito roscado	Screw bushing
321/7	1	6-30 200 05	Envoltura cable Bowden	Bowden wire wrap
321/8	1	8-30 200 06	Tornillo de ajuste con tuerca	Adjustment screw with nut
321/9	1	6-30 200 04	Flexible con racor de soldadura	Standed cord with solder nipple
321/10	1	8-30 200 03	Racor roscado	Screw nipple (incl. screw, nut and disc)
321/11	1	DIN 934 - M6 VA	Tuerca hexagonal	Hexagon nut
322	1	6-30 301 00	Pieza de conexión	Connecting piece
324	1	6-30 400 00	Conducto de presión comp.	Pressure line cpl.
324/1	1	6-30 400 01	Tubo flexible	Hose
324/2	1	10-00 300 02	Boquilla Ø1,2	Nozzle Ø1,2
324/3	1	94-06 500 10	Pieza de connexion Y	Y-Connection piece
324/4	1	10-00 820 00	Racor	Connecting link
324/5	1	8-30 400 02	Tubo flexible	Hose
324/6	1	8-30 400 01	Tubo flexible	Hose

Ersatzteilzeichnung/Part drawing
Pièces de rechange
Piezas de recambio

IGEBÄ
IGEBÄ Gerätebau GmbH
87480 Weimau, Germany

Typ/Type/El tipo
TF-34E

Ausgabe:
8/2013

6-30 000 00

Notabschaltung/Emergency cut off device
Coupure automatique du produit
Desconexión automática de solution

Seite
Page
Página

21

26.05.2011