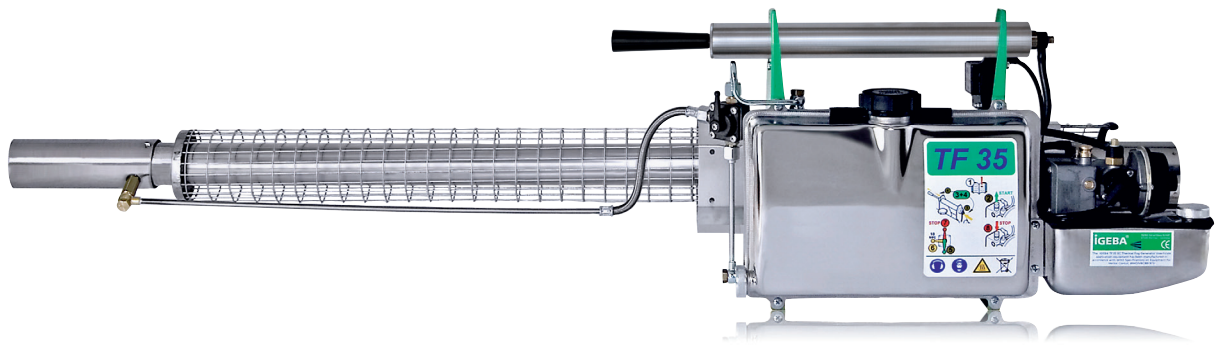


TF-35 · TF-35 E · TF-W 35 · TF-W 35 L

Liste Ersatzteile | Spare parts list



DIN EN ISO 9001:2008

iGEBBA[®] 

Thermalnebelgerät
Thermal Fog Generator

Ersatzteilliste TF 35 / AF 35 (ab Serien Nr. 34.437)**(Bei Ersatzteilbestellungen bitte Pos. Nr., Teilebezeichnung und Teilenummer angeben)****Spare parts list TF 35 / AF 35 (as of serial no. 34.437)****(When ordering spare parts, please mention: Item no., spare parts name and part number)**

Pos. Nr. Item no.	Teilebezeichnung Spare parts name	Teile Nr. Part no.
—	Wirkstoffbehälter mit Reinigungsöffnung, kpl. (5 Liter) Solution tank with cleaning outlet, cpl. bestehend aus / consisting of: Pos. 1 / 2 / 7	8-01 005.00
—	Wirkstoffbehälter mit Reinigungsöffnung, kpl. (10 Liter) Solution tank with cleaning outlet, cpl. bestehend aus / consisting of: Pos. 6 / 2 / 7	8-01 006.00
1	Wirkstoffbehälter mit Reinigungsöffnung, (5 Liter) Solution tank with cleaning outlet, inkl. / incl.: Pos. 5 / 118 / 119 / 155 / 158	8-01 106.00
2	Tankverschluß, kpl. / Tank cap cpl. (5 Liter) Tankverschluß, kpl. / Tank cap cpl. (10 Liter)	8-01 200.00 8-01 205.00
	bestehend aus / consisting of: Pos. 3 / 4	
3	Deckel / Cover (5 Liter) Deckel / Cover (10 Liter)	8-01 200.01 8-01 205.01
4	O-Ring / O-Ring	43x3 Viton
5	Kantenschutz / Edge protection.....	10-01 000.01
6	Wirkstoffbehälter mit Reinigungsöffnung, kpl. (10 Liter) Solution tank with cleaning outlet, cpl. inkl. / incl.: Pos. 5 / 118 / 119 / 155 / 158	8-01 501.00
7	Deckel, kpl. / Cap cpl. bestehend aus / consisting of: Pos. 8 / 9	10-02 200.00
8	Deckel / Cap.....	10-02 200.01
9	Dichtung / Gasket.....	10-02 200.02
—	Benzintank, kpl. / Gasoline tank, cpl. bestehend aus / consisting of: Pos. 10/1 / 7 / 160 / 156	8-02 000.00
10	Benzintank / Gasoline tank.....	6-02 101.00
10/1	Halterung / Support.....	6-02 000.01
12	Gehäusedeckel / Surge tank cover	8-05 700.01
13	Dichtung / Gasket.....	8-05 700.02
14	Beruhigungsbehälter inklusiv Pos. 47 / Surge tank include Pos. 47.....	8-05 710.00
15	O-Ring / O-Ring	14x1,5 Viton
16	Regelnadel, kpl. / Regulating needle, cpl. bestehend aus / consisting of: Pos. 17 / 18	10-05 520.04
17	Regelnadel / Regulating needle	10-05 520.02
18	O-Ring / O-Ring	3x1 Viton
19	Zerstäuberdüse, kpl. / Atomizer nozzle, cpl. bestehend aus / consisting of: Pos. 20 / 21	8-05 050.00
20	Zerstäuberdüse / Atomizer nozzle.....	10-05 500.06
21	O-Ring / O-Ring	10x1 Viton
22	Dichtung / Gasket.....	8-05 000.02
23	Mischkammer, kpl. inklusiv Pos. 25/ Mixing chamber, cpl. include Pos. 25	8-05 500.00
25	Gewindestift / Set screw	DIN 913 M6 x 18
26	Verdrängungskörper / Swirl vane	8-05 601.00
27	O-Ring / O-Ring	25x1,5 Viton
28	Dichtung / Gasket.....	10-05 000.03

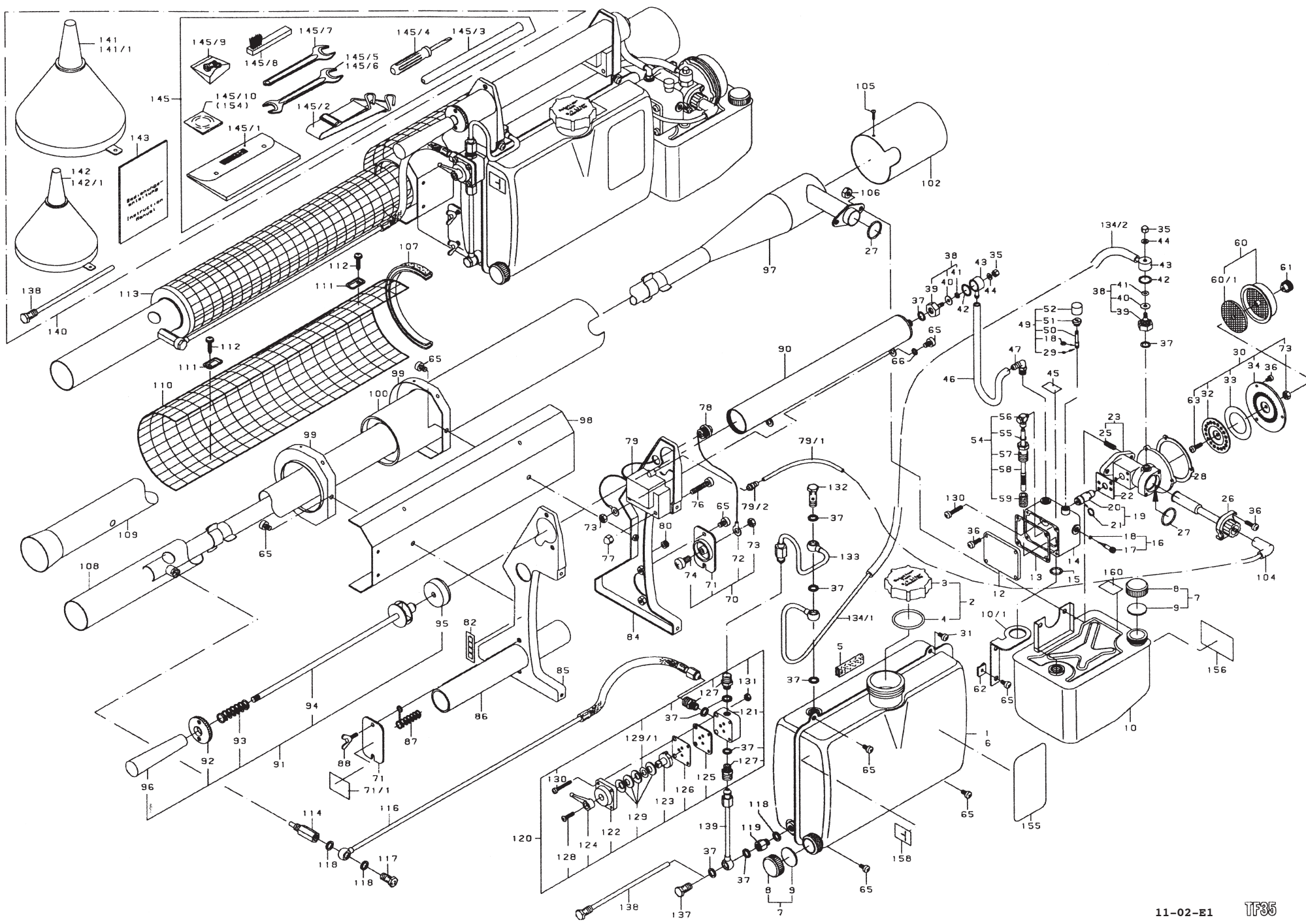
Pos. Nr. Item no.	Teilebezeichnung Spare parts name	Teile Nr. Part no.
29	O-Ring / O-Ring	1,5x1 Viton
30	Luftventil, kpl. / Air intake valve, cpl.....	8-05 300.00
	bestehend aus / consisting of: Pos. 32 - 34 / 63 / 73	
31	Linsenschraube / Fill. head screw	DIN 7985 M5 x 6
32	Distanzplatte / Spacer plate	10-05 300.05
33	Membran / Diaphragm	10-05 300.06
34	Ventilplatte / Valve plate	10-05 301.01
35	Hutmutter / Cap nut	10-00 700.07
36	Linsenkopfschraube / Fill. head screw	DIN 7985 M4 x 12 VA
37	Dichtring / Gasket.....	DIN 7603 A10 x 13,5 Vf
38	Ventil, kpl. / Valve cpl.....	10-00 700.00
	bestehend aus / consisting of: Pos. 39 / 40 / 41	
39	Ventil / Valve	10-00 700.01
40	Membran / Diaphragm	10-00 700.02
41	O-Ring / O-Ring	5x1,5 Viton
42	Dichtung / Gasket.....	10-00 700.04
43	Glocke / Connecting link.....	10-00 820.00
44	Dichtung / Gasket.....	10-00 700.03
45	Schild (Benzinabschaltung) / Label (Gasoline stop).....	8-05 710.03
46	Schlauch / Tube.....	8-00 700.01
47	Winkel - Einschraubstutzen / Screwed socket.....	8-05 700.04
49	Benzinabstellung, kpl. / Gasoline stop button, cpl.....	8-05 721.00
	ab Ger. Nr. / from serial no. 31233	
	bestehend aus / consisting of: Pos. 50 / 51 / 52 / 18 / 29	
50	Kolben / Plunger ab Ger. Nr. / from serial no. 31233.....	8-05 721.01
51	Buchse / Bushing	8-05 720.01
52	Knopf / Button	8-05 720.03
54	Benzinsaugleitung, kpl. / Gasoline suction line, cpl.....	8-05 730.00
	bestehend aus / consisting of: Pos. 55 / 56 / 57 / 58 / 59	
55	O-Ring / O-Ring	5 x 2 Viton
56	Verschraubung / Screw fitting	8-05 730.03
57	Hohlschraube / Hollow screw	8-05 730.01
58	Schlauch mit Filter / Hose with filter.....	8-05 735.00
59	Filzrohr / Felt tube	10-00 500.04
60	Schalldämpfer / Silencer	8-05 410.00
61	Rändelmutter / Knurled nuts	8-05 400.02
62	Blechmutter / Sheet metal nut	BM 15 226
63	Linsenkopfschraube / Fill. head screw	DIN 7985 M5 x 30 VA
65	Linsenkopfschraube / Fill. head screw.....	DIN 7985 M5 x 8
66	Zahnscheibe / Tooth lock washer.....	DIN 6797 5,3
70	Kontaktplatte mit Kabel / Contact plate with cable	10-06 200.00
	bestehend aus / consisting of: Pos. 71 / 72 / 73 / 74	
71	Batterieabdeckung / Battery cover	10-06 100.01
71/1	Schild / Label.....	8-00 000.15
72	Kabel / Cable.....	10-06 210.00
73	Mutter / Nut	DIN 934 M5
74	Linsenschraube / Fill. head screw	DIN 7985 M5 x 12
76	Linsenschraube / Fill. head screw	DIN 7985 M4 x 30
77	Hutmutter / Cap nut	DIN 1587 M4

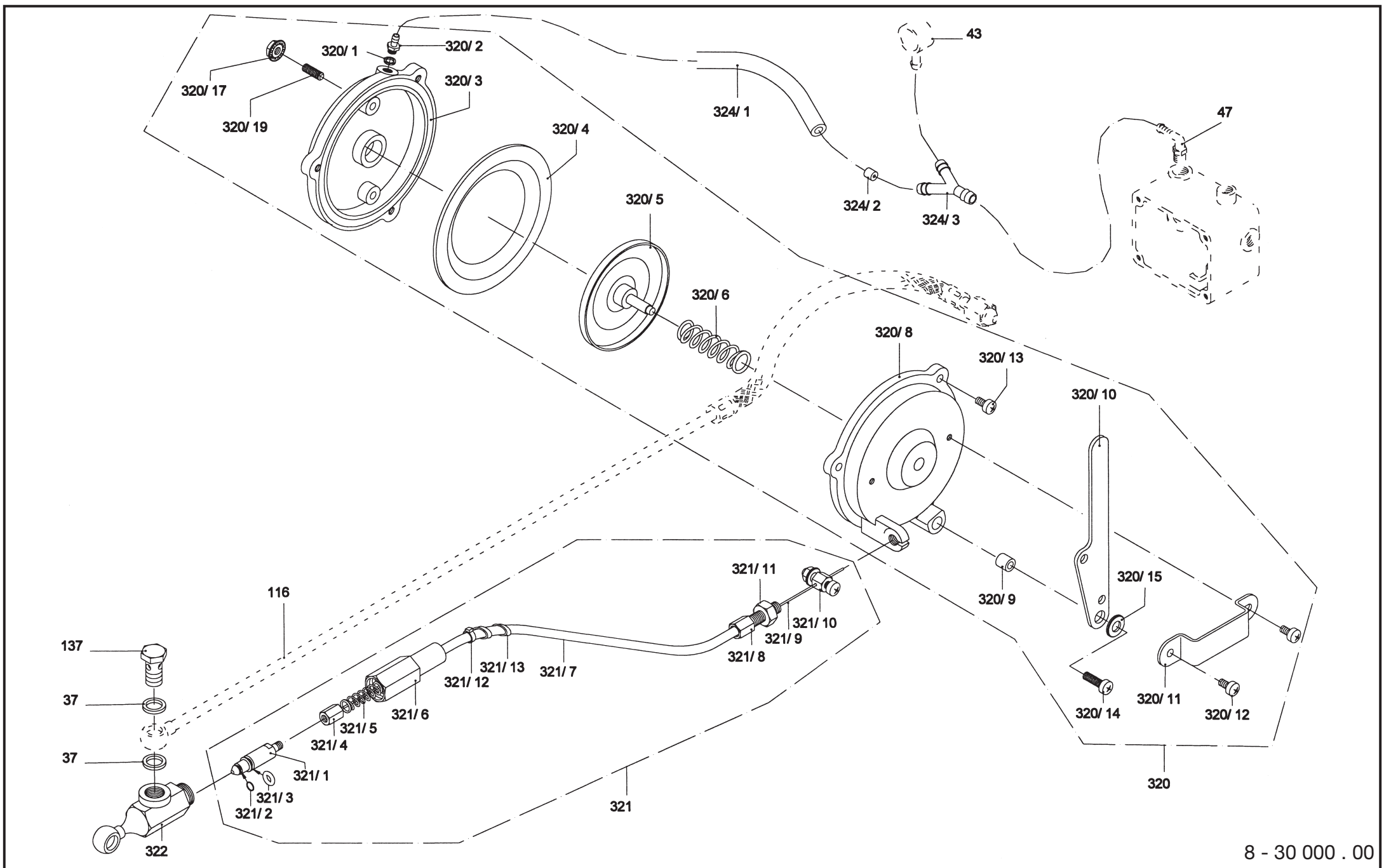
Pos. Nr. Item no.	Teilebezeichnung Spare parts name	Teile Nr. Part no.
78	Druckknopf / Starter button	10-06 000.04
79	Zündspule / Ignition coil	10-06 300.00
79/1	Zündspulenkabel / Sparg plug cable	10-06 300.02
79/2	Gummitülle / Grommet	10-06 300.03
80	Gummitülle / Grommet	10-06 000.05
82	Schild (Batterielage) / Label (Series of Batteries)	10-00 000.09
84	Stütze / Support	10-00 100.00
85	Stütze / Support	10-00 200.00
86	Batteriehalterung / Battery holder	10-06 000.01
87	Kontaktfeder / Contact spring	10-06 100.03
88	Flügelschraube / Wing screw	DIN 316 M5 x 10
—	Pumpe, kpl. Edelstahl / Pump, cpl. Stainlesssteel	8-04 000.00
	bestehend aus / consisting of: Pos. 90 - 91	
90	Pumpenrohr / Pump tube	8-04 100.00
91	Pumpenstange, kpl. / Pump spindle, cpl.	8-04 120.00
	bestehend aus / consisting of: Pos. 92 - 96	
92	Kappe / Cap	8-04 120.01
93	Feder / Spring	8-04 120.02
94	Pumpenstange / Pump spindle	8-04 120.03
95	Manschette / Collar	10-04 120.04
96	Griff / Handle	10-04 120.05
97	Resonator / Resonator	8-05 101.00
98	Strahlblech / Heat deflector shield	10-00 000.04
99	Halterung / Fixing device	10-00 000.03
100	Kühlmantel / Cooling jacket	10-05 210.00
102	Haube / Hood	10-05 220.00
104	Kerzenstecker / Spark plug socket	10-06 000.06
105	Blehschraube / Tapping screw	DIN 7981 B 2,9x6,5
106	Sechskantmutter / Hexagon nut	DIN 934 M6
107	Kantenschutz / Edge protection	10-00 601.03
108	Nebelrohr / Fog tube standard	9-05 000.01
109	Nebelrohr W / Fog tube W	10-05 000.10
110	Schutzgitter / Protective cover	10-00 601.02
111	Lasche / Bracket	10-00 601.01
112	Blehschraube / Tapping screw	DIN 7504 N 4,8 x 13
113	Berührungsschutz / Protective guard	10-00 900.00
114	Nebelstutzen / Fog solution socket	10-00 000.07
116	Wirkstoffleitung Teflon / Solution line Teflon	10-07 403.00
117	Dosierdüsen: / Dosage nozzles:	
—	10 l/h, Kennzeichnung / marked 08	11-07 010.00
—	15 l/h, Kennzeichnung / marked 10	11-07 020.00
—	20 l/h, Kennzeichnung / marked 12*	11-07 025.00
	(* Standardmäßig eingebaut / built in)	
—	30 l/h, Kennzeichnung / marked 14	11-07 030.00
—	42 l/h, Kennzeichnung / marked 20	11-07 040.00
118	Dichtungsring / Gasket	DIN 7603-Cu A 10x13,5
119	Adapter für Steigleitung / Spacer for rising line	8-01 100.01
120	Wirkstoffhahn, kpl. / Solution tap, cpl.	10-07 101.00
	bestehend aus / consisting of: Pos. 121 - 131 / 37	

Pos. Nr. Item no.	Teilebezeichnung Spare parts name	Teile Nr. Part no.
121	Hahn-Unterteil / Tap, lower part	10-07 101.01
122	Hahn-Oberteil / Tap, upper part	10-07 101.02
123	Hahn-Innenteil / Tap, center part.....	10-07 101.03
124	Hebel / Lever	10-07 101.04
125	Dichtung / Gasket.....	10-07 101.05
126	Dichtung, Teflon / Gasket, Teflon	10-07 101.06
127	Verschraubung / Screw connection	10-07 101.07
128	Linsensenkschraube / Countersunk head screw	DIN 966 M4 x 10
129	Tellerfeder / Disk spring.....	DIN 2093 B20x10,2x0,8
129/1	Paßscheibe / Spacer disc	DIN 988 PS 10 x 16 x 0,3
130	Linsenkopfschraube / Fill. head screw	DIN 7985 M4 x 25 VA
131	Sechskantmutter / Hexagon nut	DIN 934 M4 VA
132	Doppelhohlschraube MS / Double hollow screw (brass)	10-00 310.00
133	Spülluftleitung / Ventilating air line	10-07 500.00
134	Druckleitung kpl. / Pressure pipe cpl.	8-00 800.00
	bestehend aus / consisting of: Pos. 134/1 - 134/2 / 43	
134/1	Leitung gelötet / Pressure pipe soldered	10-00 810.00
134/2	Schlauch / Tube.....	8-00 810.01
137	Hohlschraube / Hollow screw	DIN 7623 A4 MS
138	Leitung, lang / line, long	10-07 300.00
139	Wirkstoffsteigleitung / Solution rising line	10-07 200.00
140	Normalzubehör / Standard accessories	
	bestehend aus / consisting of: Pos. 138 / 141 - 145:	
141	Wirkstofftrichter / Solution funnel.....	10-00 000.22
141/1	Sieb Ø 52 (Wirkstofftrichter) / Strainer Ø 52 (Solution funnel).....	10.00 000.50
142	Benzinrichter / Gasoline funnel	10-00 000.23
142/1	Sieb Ø 48 (Benzinrichter) / Strainer Ø 48 (Fuel funnel).....	10.00 000.51
143	Betriebsanleitung / Instruction manual.....	8-10 000.01
145	Werkzeugtasche kpl. / Tool bag cpl.	8-10 200.00
145/1	Werkzeugtasche / tool bag.....	10-00 000.26
145/2	Tragegurt / Carrying belt.....	10-00 000.27
145/3	Rohrreiniger / Pipe cleaning tool	10-00 000.20
145/4	Schraubendreher / Screw driver	10-00 000.24
145/5	Doppelmaulschlüssel / Double open ended spanner	DIN 895 8x10
145/6	Doppelmaulschlüssel / Double open ended spanner	DIN 895 14x17
145/7	Einmaulschlüssel / Open ended spanner.....	DIN 894 19
145/8	Reinigungsbürste für Verdrängungskörper / Brush for swirl vane (26).....	10-00 000.21
145/9	Dosierdüse / Dosage nozzles (TF35 Ø 0,8 und Ø 1,4 // TF-W35 Ø 1,0)	
145/10	Dichtungen, Membranen klein / Gaskets, diaphragms small.....	8-10 100.00
154	Satz Dichtungen, Membranen (groß) / Gaskets, diaphragms (large) optional	8-11 000.00
155	Aufkleber (Bedienhinweise) / Label (short instructions)	8-00 000.02
156	Typenschild / Rating plate	8-00 000.10
158	Schild (Wirkstoffhahn) / Label (Solution Tap).....	10-00 000.12
160	Schild (Benzintankinhalt) / Label (Fuel tank capacity)	8-02 000.01

zusätzliche Ersatzteile für Notabschaltung (nur TF 35 E / AF 35 E)
additional spare parts of emergency cut-off device (only TF 35 E / AF 35 E)

37	Dichtring / Gasket.....	DIN 7603-Vf A10 x 13,5
137	Hohlschraube / Hollow screw	DIN 7623 A4 MS
320	Druckdose kpl. / Pressure cell	
	bestehend aus: / consisting of: Pos. 320/2 - 320/19	8-30 100.00
320/1	Dichtring / Gasket.....	DIN 7603 A5 x 8 PA
320/2	Schlauchnippel / Hose stem	8-30 100.08
320/3	Gehäuse Unterteil / Housing underpart	
	inkl. Pos. 320/19.....	8-30 100.01
320/4	Membrane / Diaphragm	8-30 100.03
320/5	Kolben vollst. / Piston, cpl.....	8-30 150.00
320/6	Druckfeder / Spring	10-03 000.04
320/8	Gehäuse Oberteil / Housing top.....	8-30 100.02
320/9	Lagerbuchse / Bearing bush	8-30 100.07
320/10	Hebel / Lever	8-30 100.05
320/11	Bügel / Bow	8-30 100.06
320/12	Linsenkopfschraube / Fill. head screw	DIN7985 M4x6
320/13	Linsenkopfschraube / Fill. head screw	DIN7985 M4x12
320/14	Linsenkopfschraube / Fill. head screw	DIN7985 M4x30
320/15	Unterlegscheibe / Plain washer.....	DIN125 B 4,2
320/17	Sechskantmutter / Hexagon nut	DIN6923 M5
320/19	Gewindestift / Set screw	DIN913 M5 x 16
VA		
321	Bowdenzug kpl. / Bowden wire	
	bestehend aus: / consisting of: Pos. 321/1 - 321/13	8-30 201.00
321/1	Sperrstift / Locking pin.....	60-30 200.01
321/2	O-Ring / O-Ring	Ø4 x 1 Viton
321/3	O-Ring / O-Ring	Ø5 x 1,5 Viton
321/4	Mutter / Nut	8-30 200.02
321/5	Druckfeder / Spring	VD-173 B
321/6	Schraubhülse / Screw bushing	8-30 200.01
321/7	Bowdenzughülle / Bowden wire wrap.....	8-30 200.05
321/8	Verstellschraube mit Mutter / Adjustment screw with nut.....	8-30 200.06
321/9	Litze mit Lötnippel / Stranded cord with solder nipple	8-30 200.04
321/10	Schraubnippel / Screw nipple	8-30 200.03
321/11	Sechskantmutter / Hexagon nut	DIN 934 M6
321/12	Kabelbinder / Cable clip.....	2,5 x 98 mm
321/13	Spiralband / Spiral tape.....	SB 50/150
322	Anschlußteil / Connecting piece.....	8-30 301.00
324	Druckleitung kpl. / Pressure line, cpl.	
	bestehend aus: / consisting of: Pos. 324/1 - 324/3	8-30 400.00
324/1	Schlauch / Hose	8-30 400.01
324/2	Düse Ø1,2 / Nozzle Ø1,2.....	10-00 300.02
324/3	Y-Stück / Y-Connection piece	94-06 500.10





8 - 30 000 . 00